



มหาวิทยาลัยเชียงใหม่

# แปลนฤๅที

25 soi13 Sitmangkalajon Rd.  
Suephang Muang Chiangmai  
Tel: 053 854818  
Fax: 053 854896

### PROJECT:

อาคารเรียนคณะศึกษาศาสตร์ ชั้น  
กลุ่มที่ 1 อาคาร C และ D

### LOCATION:

ศูนย์พัฒนาศึกษาและพัฒนา  
ศูนย์และวิจัยเทคโนโลยี  
เชียงใหม่

### ARCHITECTS:

บริษัท สตรีทอาร์ค จำกัด 7123

ผู้มีชื่อ สตรีทอาร์ค ส.ศคช. 3000  
วิรัตน์ วิเศษชัย ส.ศคช. 17474

วิรัตน์ วิเศษชัย ส.ศคช. 17474  
วิรัตน์ วิเศษชัย ส.ศคช. 18332

เทววิมล วัฒนิกาน ส.ศคช. 18332

### LANDSCAPE ARCHITECTS:

จิรัชย์ เจริญวิวัฒน์ ส.ศคช. 79

จิรัชย์ เจริญวิวัฒน์ ส.ศคช. 79

### ENGINEERS:

ศ.ดร.วิฑูร์ วัฒนชัย ส.ศคช. 8674

ศ.ดร.วิฑูร์ วัฒนชัย ส.ศคช. 8674

ศักดิ์ชัย ทองพันธ์ ส.ศคช. 33429

ศักดิ์ชัย ทองพันธ์ ส.ศคช. 33429

### ELECTRICAL ENGINEERS:

จำนงค์ ไชยวงศ์ ส.ศคช. 4537

จำนงค์ ไชยวงศ์ ส.ศคช. 4537

### SANITARY ENGINEERS:

ศุภชัย คงอินทร์ ส.ศคช. 2200

ศุภชัย คงอินทร์ ส.ศคช. 2200

### MECHANICAL ENGINEERS:

สมจิตร ชินะใจ ส.ศคช. 2200

สมจิตร ชินะใจ ส.ศคช. 2200

### TITLE:

ผังแสดงตำแหน่งอาคารภายในโครงการ

### SCALE:

1 : 500

### APPROVED BY:

### REVISION

NO.	DESCRIPTION	DATE

PROJECT NO :

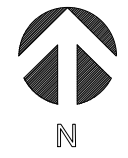
งานวางผังบริเวณและภูมิสถาปัตยกรรม

SHEETS NO:

A-00

TOTAL SHEET:

23



ผังแสดงตำแหน่งอาคารภายในโครงการ  
มาตราส่วน 1 : 500

โครงการ : อาคารหอพักนักศึกษา 7 ชั้น กลุ่มที่ 2 (E,F)  
มหาวิทยาลัยราชภัฏเชียงใหม่



CMRU

DRAWING SET

ISSUED OP PACKAGE

L

แบบภูมิสถาปัตยกรรม 23

LANDSCAPE ARCHITECTURE

แบบภูมิสถาปัตยกรรม

มหาวิทยาลัยราชภัฏเชียงใหม่

สถานที่ตั้ง ศูนย์แมริม อำเภอแมริม จังหวัดเชียงใหม่

# DRAWING LIST

ITEM	DESCRIPTION	SCALE	SIZE	REMARK	SUBMISSION	REVISION			
						REMARK	01	02	03
LA-00	หน้าปก COVER	NTS.	A1	FOR CONSTRUCTION					
LA-01	สารบัญแบบ DRAWING LIST	NTS.	A1	FOR CONSTRUCTION					
LA-02	รายการประกอบแบบ , CONSTRUCTION SPECIFICATION	1:200	A1	FOR CONSTRUCTION					
LA-03	สัญลักษณ์ประกอบแบบและผังบริเวณ , LEGEND&LAY OUT PLAN	NTS.	A1	FOR CONSTRUCTION					
LA-04	ผังแสดงรายละเอียดทั่วไป GENERAL PLAN	1:200	A1	FOR CONSTRUCTION					
LA-05	ผังแสดงระยะ DIMENSION PLAN	1:200	A1	FOR CONSTRUCTION					
LA-06	ผังแสดงวัสดุ MATERIAL PLAN	1:200	A1	FOR CONSTRUCTION					
LA-07	ผังระดับ,ระบายนํ้า LEVEL&DRAINAGE PLAN	1:200	A1	FOR CONSTRUCTION					
LA-08	ผังดวงโคมส่องสว่าง LIGHTING PLAN	1:200	A1	FOR CONSTRUCTION					
LA-09	ผังแสดงตำแหน่งก๊อกน้ำสนาม IRRIGATION PLAN	1:200	A1	FOR CONSTRUCTION					
LD-01	แบบขยายประตู01	1:50,1:25	A1	FOR CONSTRUCTION					
LD-02	แบบขยายประตู01	1:50	A1	FOR CONSTRUCTION					
LD-03	แบบขยายประตู02	1:25	A1	FOR CONSTRUCTION					
LD-04	แบบขยายประตู02	1:10	A1	FOR CONSTRUCTION					
LD-05	แบบขยายประตู03	1:25	A1	FOR CONSTRUCTION					
LD-06	แบบขยายโครงสร้างประตูรั้ว	1:25	A1	FOR CONSTRUCTION					
LD-07	แบบขยายที่จอดรถ	1:50	A1	FOR CONSTRUCTION					
LD-08	แบบขยายถนน	1:100	A1	FOR CONSTRUCTION					
LD-09	แบบขยายถนน	NTS.	A1	FOR CONSTRUCTION					
LD-10	แบบขยายถนน	NTS.	A1	FOR CONSTRUCTION					
LTD-01	แบบขยายทางเดิน	1:20	A1	FOR CONSTRUCTION					
	แบบขยายขอบคันหิน	1:5	A1	FOR CONSTRUCTION					
	แบบขยายสัญลักษณ์ถนน	1:20	A1	FOR CONSTRUCTION					
LTD-02	แบบขยายม้านั่ง	1:10	A1	FOR CONSTRUCTION					
LTD-03	แบบขยายรั้วโปร่ง	1:10	A1	FOR CONSTRUCTION					



มหาวิทยาลัยราชภัฏเชียงใหม่

**แพลงดอทอี**  
 25 หมู่13 Siemkajam Rd.  
 Suthep Muang Chiangmai  
 Tel 053 854816  
 Fax 053 854896

PROJECT:  
 อาคารหอพักนักศึกษา 7 ชั้น  
 กลุ่มที่ 2

LOCATION:  
 ศูนย์แม่ริม อำเภอแม่ริม  
 จังหวัดเชียงใหม่

ARCHITECTS:  
 ชวัญชัย สุธรรมชาวี ภ.ศด. 7123  
 วรรัตน์ รัตนกรี ภ.ศด. 17474  
 นทีปโยท ภัณีภา ภ.ศด. 18332

LANDSCAPE ARCHITECTS:  
 วิรัช เจียมศิริวัฒนา ส.ภ.ศด. 79

ENGINEERS:  
 ศทวาล ไซยแสน สศ.8674  
 ศักดิ์ชัย ทองพันธ์ ภย.33429

ELECTRICAL ENGINEERS:  
 ฉันทน์ ไฉนผล ส.ภ.ศด. 4537

SANITARY ENGINEERS:  
 สุภาชัย ศรีอินทร์ สศ. 276

MECHANICAL ENGINEERS:  
 สมจิตร ชินใจ สก.4172

TITLE:  
 สารบัญแบบ  
 SCALE:  
 NTS.  
 APPROVED BY:

REVISION		
NO.	DESCRIPTION	DATE

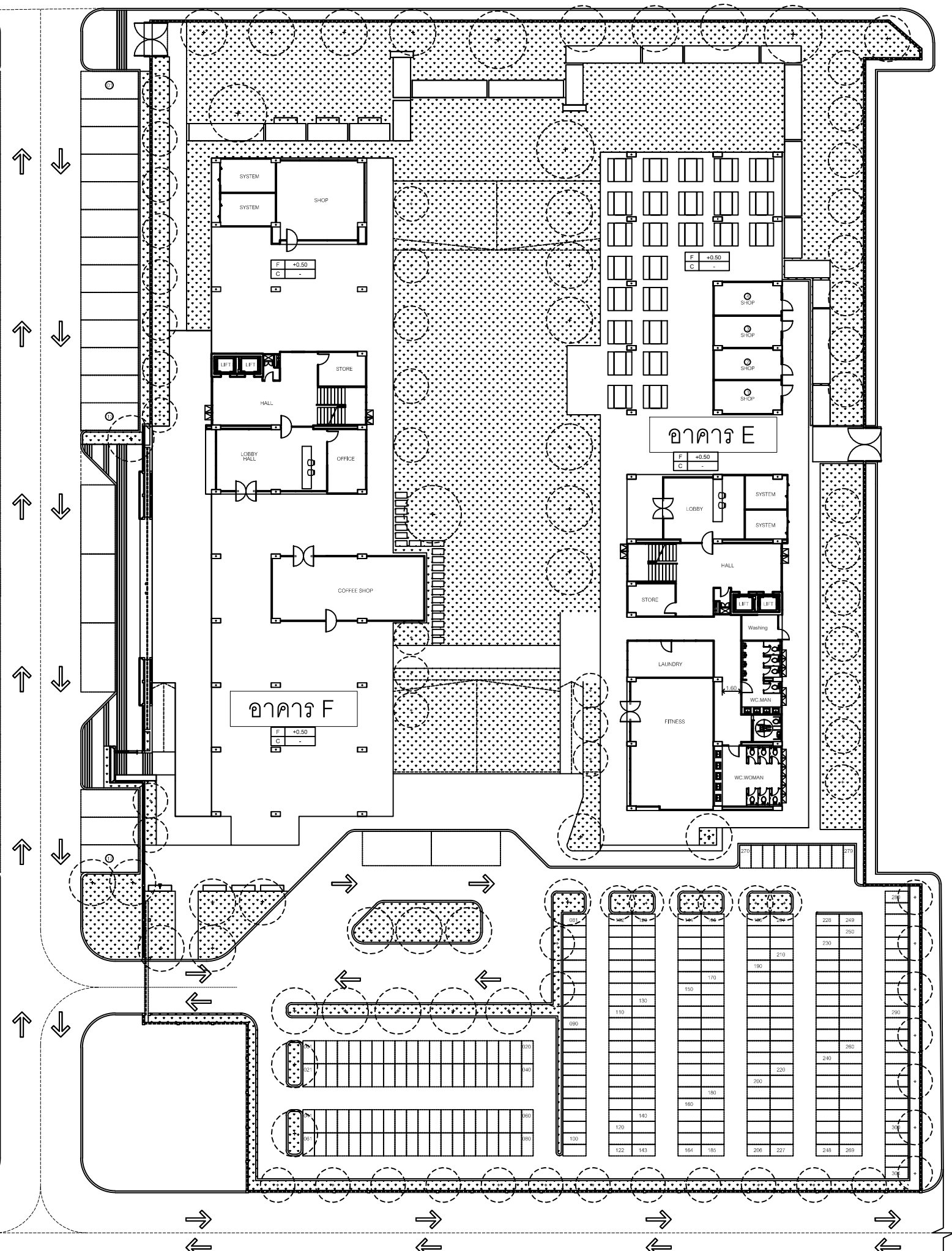
PROJECT NO :  
 งานวางผังบริเวณและภูมิสถาปัตยกรรม

SHEETS NO:  
**LA-01**  
 TOTAL SHEET:  
**23**





LEGEND	
	B. BENCH ม้านั่ง
	BL. BOTTOM LEVEL ระดับล่างสุด
	BP. จุดต่ำสุดของสระ
	CM. CORNER MARKER เครื่องหมายมุม
	DET. DETAIL รายละเอียด
	DIM. DIMENTION ระยะ
	DN. DOWN ลง
	EL. ELEVATION ระดับ
	F. FINISHED GRADE ระดับที่ปิดผิว
	FG. OVER FLOW POINT ระดับที่ล้นน้ำ
	FIN. FINISHED GRADE ระดับที่ปิดผิว
	FL. TOP OF FINISH ระดับที่ปิดผิว
	H. HIGH สูง
	HP. HIGH POINT ระดับสูงสุด
	LP. LOW POINT ระดับต่ำสุด
	M. METER เมตร
	P. PUMP ปั๊มน้ำ
	PA. PLANTING AREA แปลงต้นไม้
	PB. PLANTER BOX กระบะต้นไม้
	R. RADIUS รัศมีวงกลม
	TC. TOP OF CLURB ระดับสูงสุดของเขื่อน
	TP. TOP OF POOL ระดับสูงสุดของสระ
	TSW. TOP OF SEAT WALL ระดับสูงสุดของเขื่อน
	TW. TOP OF WALL ระดับสูงสุดของผนัง
	THK. THICK ความหนา
	WL. WATER LEVEL ระดับน้ำ
	BM. BENCH MARK จุดอ้างอิง
	CENTER LINE เส้นกึ่งกลาง
	PROPERTY LINE เส้นขอบเขตที่ดิน
	FENCE รั้ว
	PROPOSED CONTOUR LINE เส้นระดับที่เสนอ
	PROPOSED SPOT ELEVATION จุดระดับที่เสนอ
	DRAIN INLET จุดรับน้ำ
	VALVE วาล์ว
	SLOPE DIRECTION ทิศทางลาด
	CENTER TO CENTER ศูนย์กลางถึงศูนย์กลาง
	CENTER TO EDGE ศูนย์กลางถึงขอบ
	EDGE TO EDGE ขอบถึงขอบ
	CULVERT INVERT ELEVATION ระดับความสูงของท่อลอด
	MATERIAL วัสดุ
	MATERIAL, HORIZONTAL SURFACE ระดับที่ลาด(ในระนาบราบ/พื้น)
	MATERIAL, VERTICAL SURFACE ระดับที่ลาด(ในระนาบแนวตั้ง)
	MATERIAL, TOP OF WALL ระดับที่ลาด(ในแนวตั้ง/ผนัง)



# แปลงฤดู

25 ซอย 13 Sirinakulrajavidyalaya Rd.  
Suehp Muang Chiangmai  
Tel 053 894816  
Fax 053 894896

PROJECT:  
อาคารที่พักนักศึกษา 7 ชั้น  
กลุ่มที่ 2

LOCATION:  
ศูนย์แคว้น อำเภอแม่วิม  
จังหวัดเชียงใหม่  
ARCHITECTS:

วิวัฒน์ สวรรพพวง ภา.ส.ศ. 7123  
วรัชนี รัตนศรี ภา.ส.ศ. 17474  
นพวิไล ภักดิ์วิชา ภา.ส.ศ. 18332

LANDSCAPE ARCHITECTS:  
วิวัฒน์ เจริญศิริวรกุล ภา.ส.ศ. 79

ENGINEERS:  
ศราวุธ ไชยแสน ส.ศ. 8674  
ศักดิ์ชัย ทองพันธ์ ภา.ศ. 33429

ELECTRICAL ENGINEERS:  
จำนงค์ ไชยวงศ์ ส.ศ. 4537

SANITARY ENGINEERS:  
สุภชัย คงอินทร์ ส.ศ. 276

MECHANICAL ENGINEERS:  
สมจิตร ชินใจ ส.ศ. 4172

TITLE:  
ผังบริเวณ

SCALE:  
1:200

APPROVED BY:

REVISION		
NO.	DESCRIPTION	DATE

PROJECT NO :  
งานวางผังบริเวณและภูมิสถาปัตยกรรม



มหาวิทยาลัยราชภัฏเชียงใหม่

# แปลนฤๅติ

25 no 13 Sitmakulajam Rd.  
Suthep Muang Chiangmai  
Tel 053 894816  
Fax 053 894896

PROJECT:  
อาคารหอพักนักศึกษา 7 ชั้น  
กลุ่มที่ 2

LOCATION:  
ศูนย์แมริเมอ อำเภอแมริเมอ  
จังหวัดเชียงใหม่  
ARCHITECTS:

ชวัญชัย สุธรรมาชว ฅ.ศด. 7123  
วรวิศน วัฒนวิธ ฅ.ศด. 17474  
นพวิมลกร กัณณิกา ฅ.ศด. 18332

LANDSCAPE ARCHITECTS:  
จิรัชชัย เจริญศิริวิมล ฅ.ศด. 79

ENGINEERS:  
ศทวาท ไซยแสน ฅช.8674  
ศักดิ์ชัย ทองพันชัง ฆช.33429

ELECTRICAL ENGINEERS:  
จ้านนท์ โจนวฒ ฅพท.4537

SANITARY ENGINEERS:  
ศภชัย ฅอินทร์ ฅช. 276

MECHANICAL ENGINEERS:  
สมจิตร ชินนัง ฅก.4172

TITLE:  
ผังรายละเอียดค้วไป

SCALE:  
1:200

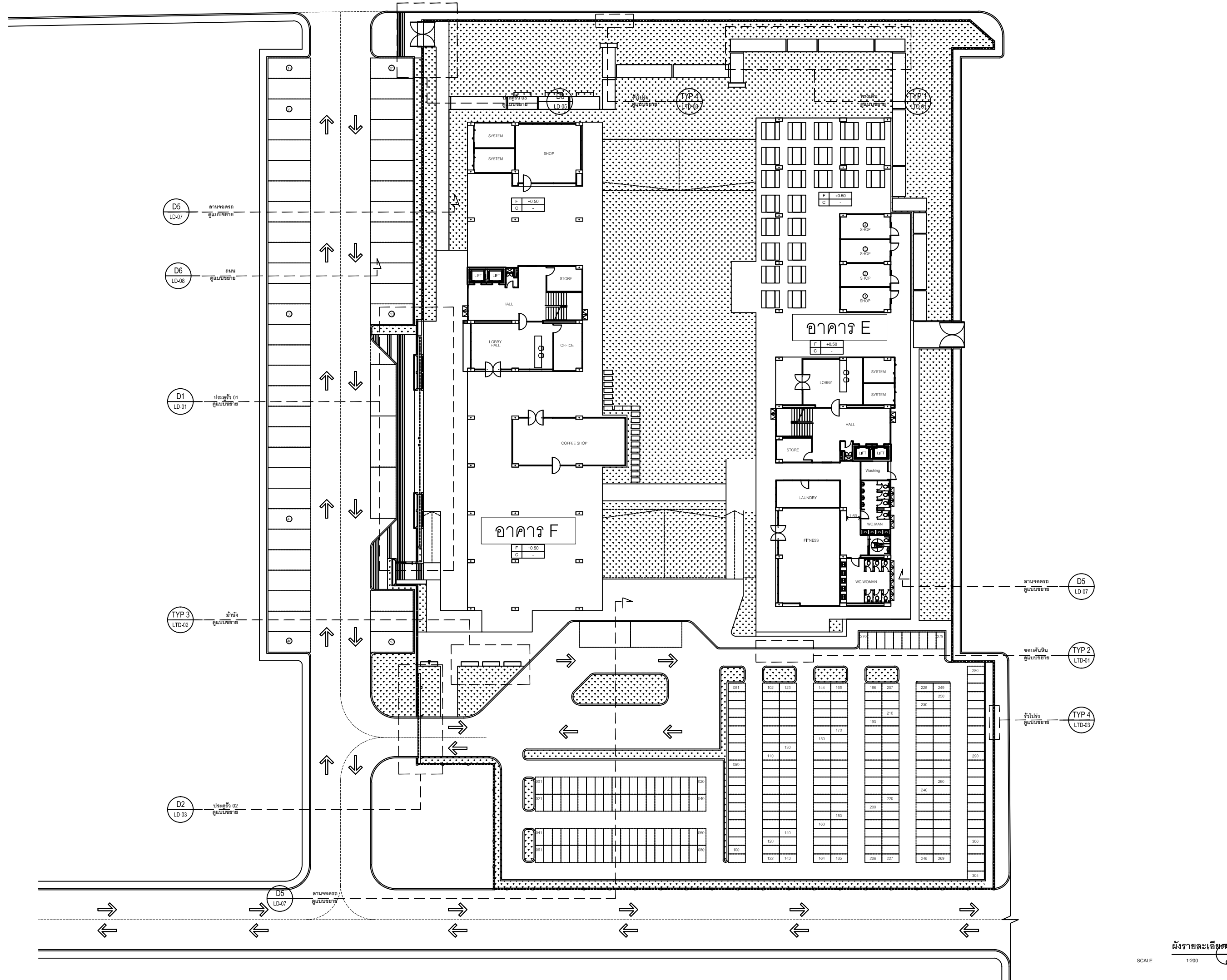
APPROVED BY:

REVISION		
NO.	DESCRIPTION	DATE

PROJECT NO :  
งานวางผังบริเวณและภูมิสถาปัตยกรรม

SHEETS NO:  
LA-04

TOTAL SHEET:  
23



SCALE 1:200  
ผังรายละเอียดค้วไป



มหาวิทยาลัยราชภัฏเชียงใหม่

# แปลนฤๅธี

25 ซอย 13 Siamakajam Rd.  
Suthep Muang Chiangmai  
Tel 053 894816  
Fax 053 894896


PROJECT:


อาคารหอพักนักศึกษา 7 ชั้น  
กลุ่มที่ 2

LOCATION:

ศูนย์แมริค อำเภอแมริค  
จังหวัดเชียงใหม่

ARCHITECTS:

ขวัญชัย สุธรรมชาวิ ฐ.สถ. 7123 

วรวิศร์ รักษาศรัย ฐ.สถ. 17474 


เพ็ญนิเวศ ภัณฑิลา ฐ.สถ. 18332 

LANDSCAPE ARCHITECTS:

ธีรชัย เจริญศิริวิมล ฐ.สถ. 79 

ENGINEERS:

ศุภาวธ ไซสมณ ฐ.สถ. 8674 

พักศิษฐ์ ทองพันธ์ ฐ.สถ. 33425 

ELECTRICAL ENGINEERS:

จำนง ใจนวน ฐ.สถ. 4537 

SANITARY ENGINEERS:

สุภชัย ศรีอินทร์ ฐ.สถ. 276 

MECHANICAL ENGINEERS:

สมจิตร ชินใจ ฐ.สถ. 4172 

TITLE:

ผังแสดงระยะ

SCALE:

1:200

APPROVED BY:

REVISION

NO.	DESCRIPTION	DATE

PROJECT NO :

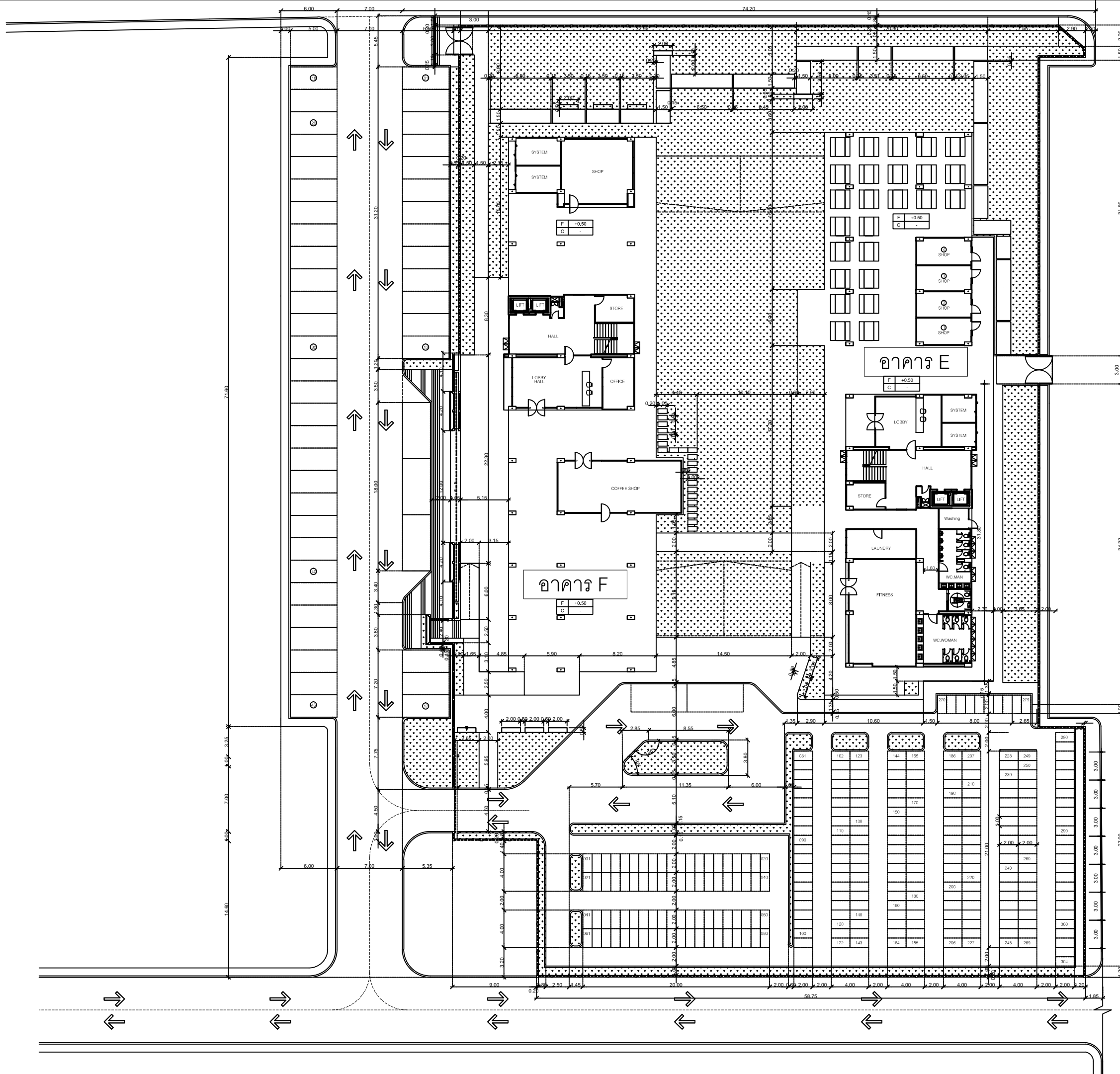
งานวางผังบริเวณและภูมิสถาปัตยกรรม

SHEETS NO:

LA-05

TOTAL SHEET:

23

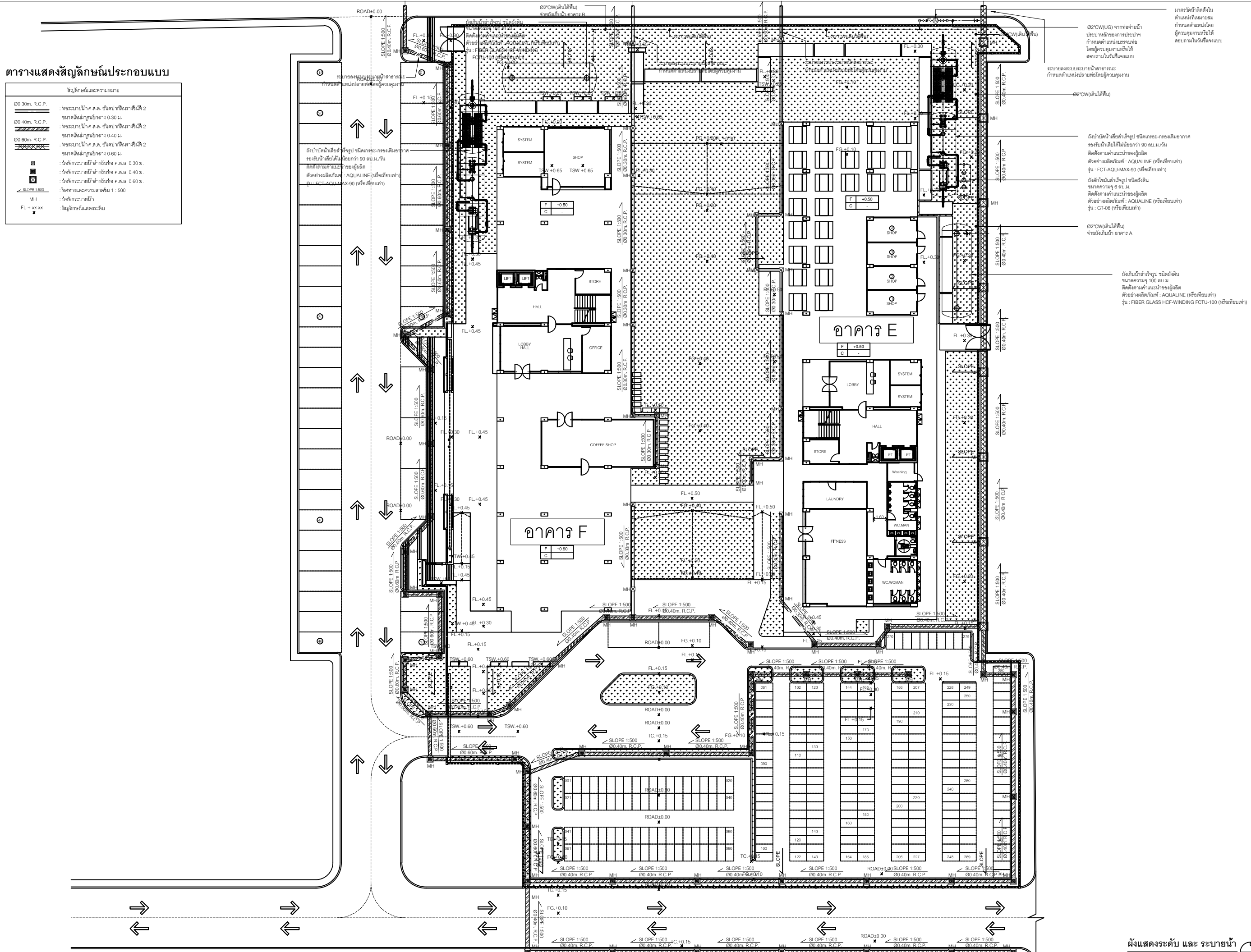


ผังแสดงระยะ  
SCALE 1:200 



ตารางแสดงสัญลักษณ์ประกอบแบบ

สัญลักษณ์และความหมาย	อธิบาย
○	: ใ้ดระบายน้ำ ค.ส.ล. ชนิดปากกิ้งรางชนิดที่ 2 ขนาดเส้นผ่าศูนย์กลาง 0.30 ม.
⊙	: ใ้ดระบายน้ำ ค.ส.ล. ชนิดปากกิ้งรางชนิดที่ 2 ขนาดเส้นผ่าศูนย์กลาง 0.40 ม.
⊚	: ใ้ดระบายน้ำ ค.ส.ล. ชนิดปากกิ้งรางชนิดที่ 2 ขนาดเส้นผ่าศูนย์กลาง 0.60 ม.
⊛	: ใ้ดระบายน้ำ จ้าก้นรูปทศ ค.ส.ล. 0.30 ม.
⊜	: ใ้ดระบายน้ำ จ้าก้นรูปทศ ค.ส.ล. 0.40 ม.
⊝	: ใ้ดระบายน้ำ จ้าก้นรูปทศ ค.ส.ล. 0.60 ม.
↘	: ใ้ดทางลาดความลาดชัน 1 : 500
MH	: ใ้ดระบายน้ำ
FL+XXXX	: ใ้ดสัญลักษณ์แสดงระดับ



เพลงดุติ

25 หมู่ 13 สิบสามกิโลกรัม Rd.  
Suehp Muang chingmai  
Tel 053 854816  
Fax 053 854896

PROJECT:  
อาคารหอพักนักศึกษา 7 ชั้น  
กลุ่มที่ 2

LOCATION:  
ศูนย์เสริม อำเภอแม่ริม  
จังหวัดเชียงใหม่

ARCHITECTS:  
บริษัท อริยวิทย์ สรวิทย์ 2561  
บริษัท อริยวิทย์ สรวิทย์ 2561  
บริษัท อริยวิทย์ สรวิทย์ 2561

LANDSCAPE ARCHITECTS:  
บริษัท อริยวิทย์ สรวิทย์ 2561

ENGINEERS:  
บริษัท อริยวิทย์ สรวิทย์ 2561

ELECTRICAL ENGINEERS:  
บริษัท อริยวิทย์ สรวิทย์ 2561

SANITARY ENGINEERS:  
บริษัท อริยวิทย์ สรวิทย์ 2561

MECHANICAL ENGINEERS:  
บริษัท อริยวิทย์ สรวิทย์ 2561

TITLE:  
ผังแสดงระดับและระบายน้ำ

SCALE:  
1:200

APPROVED BY:

NO.	REVISION	DESCRIPTION	DATE

PROJECT NO :  
งานวางผังบริเวณและภูมิสถาปัตยกรรม

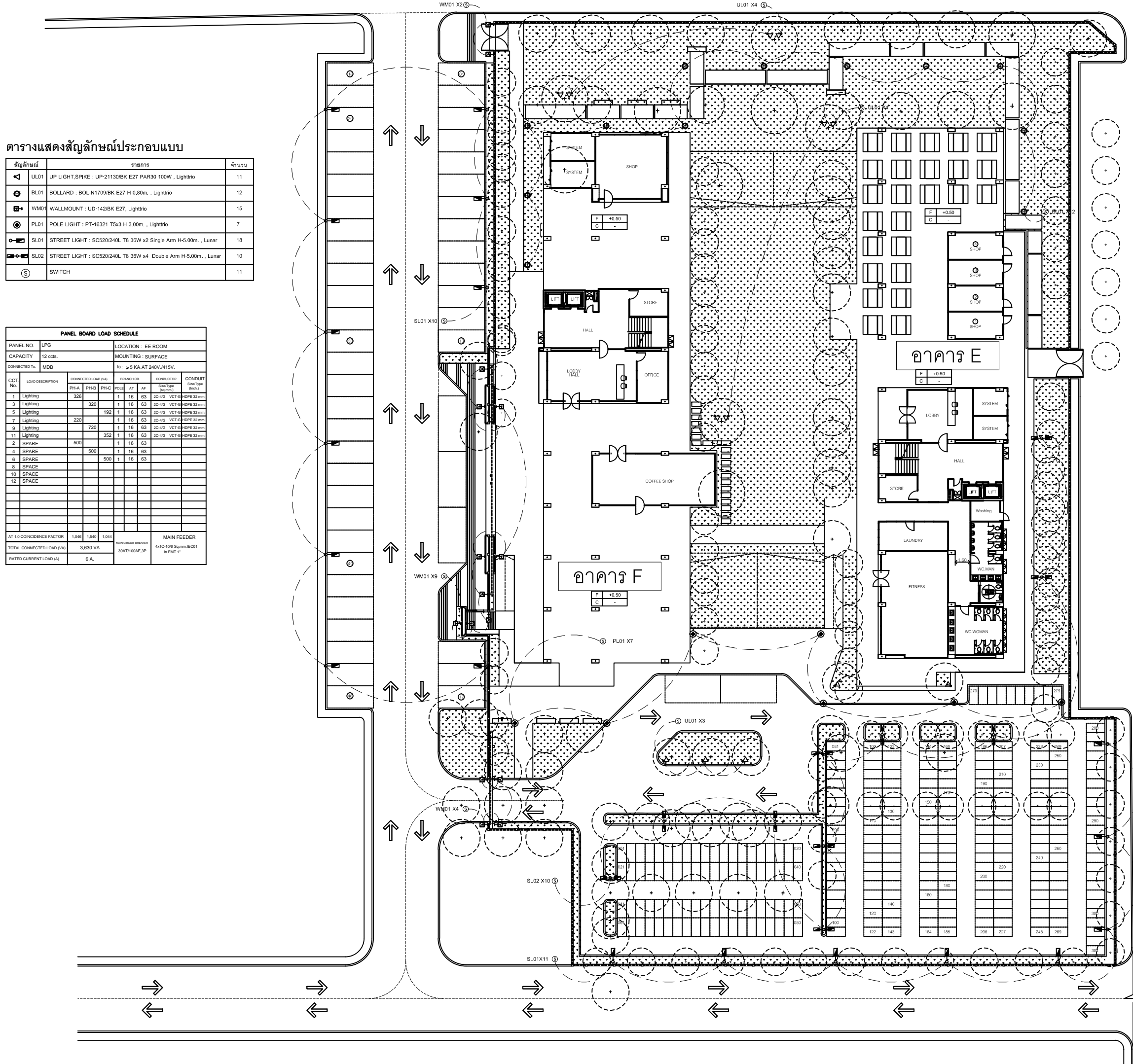
SHEETS NO:  
LA-07  
TOTAL SHEET:  
23

ผังแสดงระดับ และ ระบายน้ำ  
SCALE 1:200

ตารางแสดงสัญลักษณ์ประกอบแบบ

สัญลักษณ์	รายการ	จำนวน
UL01	UP LIGHT, SPIKE : UP-21130/BK E27 PAR30 100W , Lighttrio	11
BL01	BOLLARD : BOL-N1709/BK E27 H 0.80m , Lighttrio	12
WM01	WALLMOUNT : UD-142/BK E27, Lighttrio	15
PL01	POLE LIGHT : PT-16321 T5x3 H 3.00m , Lighttrio	7
SL01	STREET LIGHT : SC520/240L T8 36W x2 Single Arm H-5.00m , Lunar	18
SL02	STREET LIGHT : SC520/240L T8 36W x4 Double Arm H-5.00m , Lunar	10
Ⓢ	SWITCH	11

PANEL BOARD LOAD SCHEDULE										
PANEL NO.	LPG	LOCATION : EE ROOM								
CAPACITY		MOUNTING : SURFACE								
CONNECTED TO		IC : 5 KA AT 240V /415V								
CCT No.	LOAD DESCRIPTION	PH-A	PH-B	PH-C	PH-L	AT	AF	CONDUCTOR Size (mm <sup>2</sup> )	CONDUIT Size (mm)	
1	Lighting	326				1	16	63	2C-4IG VCT G/HDPPE 32 mm	
3	Lighting		320			1	16	63	2C-4IG VCT G/HDPPE 32 mm	
5	Lighting			192		1	16	63	2C-4IG VCT G/HDPPE 32 mm	
7	Lighting		220			1	16	63	2C-4IG VCT G/HDPPE 32 mm	
9	Lighting			720		1	16	63	2C-4IG VCT G/HDPPE 32 mm	
11	Lighting			352		1	16	63	2C-4IG VCT G/HDPPE 32 mm	
2	SPARE		500			1	16	63		
4	SPARE			500		1	16	63		
6	SPARE			500		1	16	63		
8	SPACE									
10	SPACE									
12	SPACE									
AT 1.0 COINCIDENCE FACTOR		1,046	1,540	1,044						MAIN FEEDER
TOTAL CONNECTED LOAD (VA)		3,630 VA								4x1C-10# Sq.mm IEC01 in EMT 1"
RATED CURRENT LOAD (A)		6 A								



มหาวิทยาลัยเชียงใหม่

แปลงฤๅติ

25 หมู่ 13 Sitmankajarn Rd.  
Suthep Muang Chiangmai  
Tel 053 854816  
Fax 053 854896

PROJECT:

อาคารหอพักนักศึกษา 7 ชั้น  
กลุ่มที่ 2

LOCATION:

ศูนย์เสริม อำเภอแมริม  
จังหวัดเชียงใหม่

ARCHITECTS:

วิฑูชัย สุธรรมชาวี ก.ศ.บ. 7123  
วรรัตน์ รัตนวชิร ก.ศ.บ. 17474  
เนติพร ปิ่นนิลา ก.ศ.บ. 19332

LANDSCAPE ARCHITECTS:

ธีรชัย เจริญสิริภค ก.ศ.บ. 79

ENGINEERS:

ศชาวุธ ไขแสน ส.บ. 8674  
ศักดิ์ชัย ทองพันธ์ ก.บ. 33425

ELECTRICAL ENGINEERS:

จำนงค์ ไชยวฒ ส.บ. 4537

SANITARY ENGINEERS:

สุภชัย ศรีอินทร์ ส.บ. 276

MECHANICAL ENGINEERS:

สมจิตร ชินใจ ส.ก. 4172

TITLE:

ผังแสดงวางโคมส่องสว่าง

SCALE:

1:200

APPROVED BY:

REVISION

NO.	DESCRIPTION	DATE

PROJECT NO :

งานวางผังบริเวณและภูมิสถาปัตยกรรม

SHEETS NO:

LA-08

TOTAL SHEET:

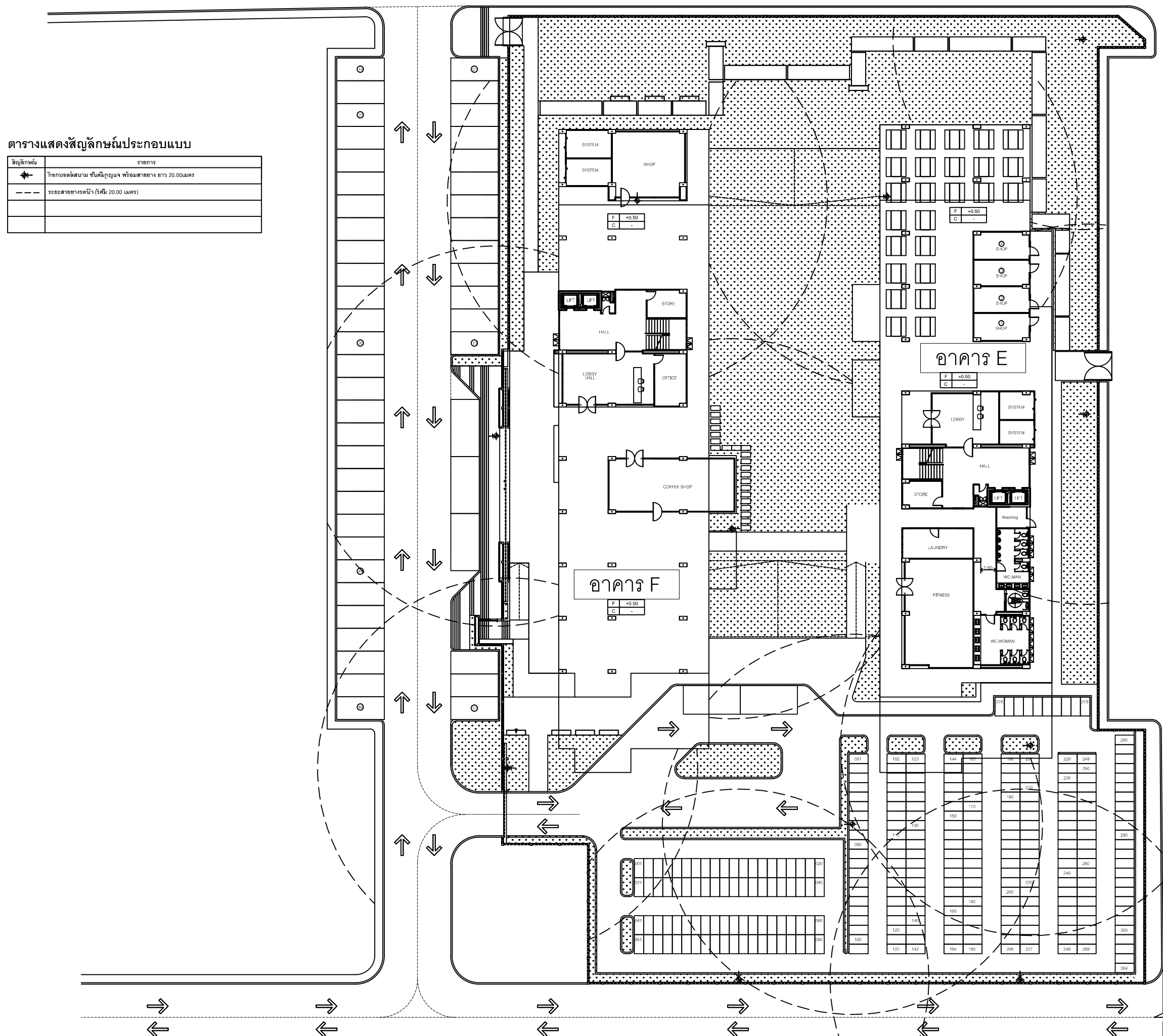
23

ผังแสดงวางโคมส่องสว่าง  
SCALE 1:200



**ตารางแสดงสัญลักษณ์ประกอบแบบ**

สัญลักษณ์	รายการ
↔	กำหนดจุดสนาม ชั้นนี้กฎแฉะ หรือสายยาว ยาว 20.00 เมตร
- - -	ระยะสายยาวหน้า (รัศมี 20.00 เมตร)



SCALE

ผู้แสดงตำแหน่งกึ่งก่อนถม  
1:200



มหาวิทยาลัยราชภัฏเชียงใหม่

**แพลตฟอร์ม**

25 หมู่ 13 Sitthangkajarn Rd.  
Suthep Muang Chiangmai  
Tel 053 884816  
Fax 053 894896

PROJECT:

อาคารหอพักนักศึกษา 7 ชั้น  
กลุ่มที่ 2

LOCATION:

ศูนย์แมริม อำเภอแมริม  
จังหวัดเชียงใหม่

ARCHITECTS:

ขวัญชัย สุธรรมชาวี ก.สถ.7123

บรรณิณี รัตนบริษั ก.สถ.17474

นพวิมลกร กัญญา ก.สถ.18332

LANDSCAPE ARCHITECTS:

จิรัชชัย เจริญชีวิตกุล ส.ก.สถ.79

ENGINEERS:

ศ.ชาวุธ ไชยแสน ส.ช.8674

ศักดิ์ชัย ทองพันชั่ง ก.ช.33425

ELECTRICAL ENGINEERS:

จำนงค์ ไชยวาล ส.พ.ก.4537

SANITARY ENGINEERS:

สุภชัย ศรีอินทร์ ส.ช.276

MECHANICAL ENGINEERS:

ธนฉัตร ชินใจ ส.ก.4172

TITLE:

ผังแสดงตำแหน่งกึ่งก่อนถม

SCALE:

1:200

APPROVED BY:

REVISION

NO.	DESCRIPTION	DATE

PROJECT NO :

งานวางผังบริเวณและภูมิสถาปัตยกรรม

SHEETS NO:

LA-09



มหาวิทยาลัยเชียงใหม่

# แปลนสถาปัตย์

25 no 13 Srimangkalan Rd.  
Suthep Muang Chiangmai  
Tel 053 884816  
Fax 053 894896

PROJECT:

อาคารหอพักนักศึกษา 7 ชั้น  
กลุ่มที่ 2

LOCATION:

ศูนย์เมธริน อำเภอแมริม  
จังหวัดเชียงใหม่

ARCHITECTS:

ชวนชัย สุธรรมชาวี ภ.สถ. 7123  
วราธิ์น รัตนชัย ภ.สถ. 17474  
เมธิปอม ภัณฑิลาภคต 33332

LANDSCAPE ARCHITECTS:

ธีรชัย เจริญสิริวิชาญ สถา. 79

ENGINEERS:

ศ.ดร.ดร. ไชยมงคล สศ. 8674  
ผศ.ดร.ดร. ทองพันธ์ ชัย 33425

ELECTRICAL ENGINEERS:

จำนงค์ ไชยวงค์ สพัก. 4537

SANITARY ENGINEERS:

ผศ.ดร.ดร. ศรีพันธ์ สศ. 276

MECHANICAL ENGINEERS:

เชษฐชัย ชัยชนะ สถา. 4122

TITLE:

แบบขยาย DETAIL 1 : ประตูรั้ว 1

SCALE:

1 : 50

APPROVED BY:

REVISION

NO.	DESCRIPTION	DATE

PROJECT NO :

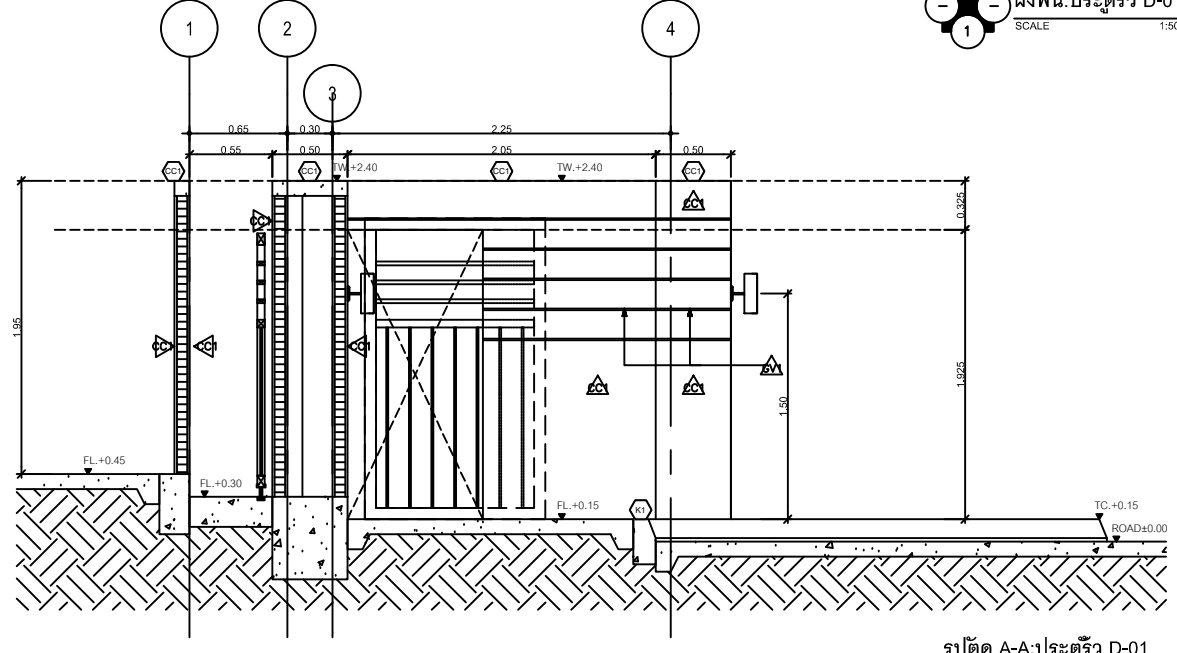
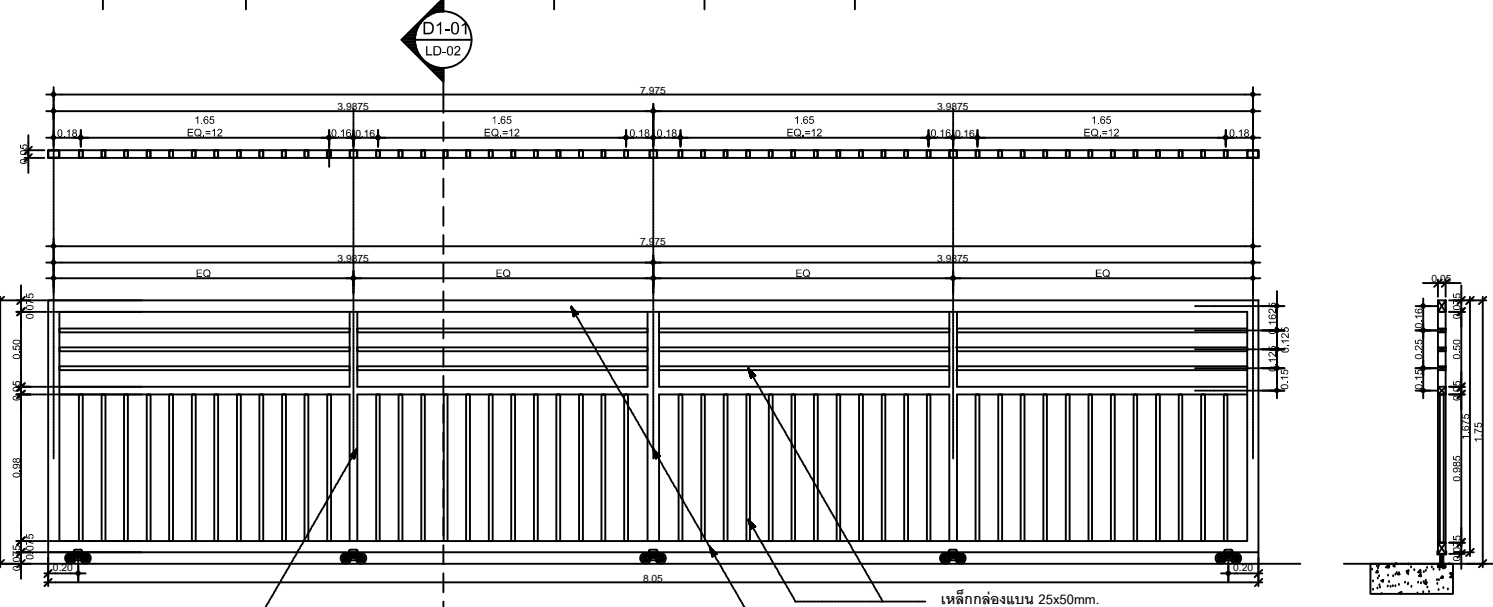
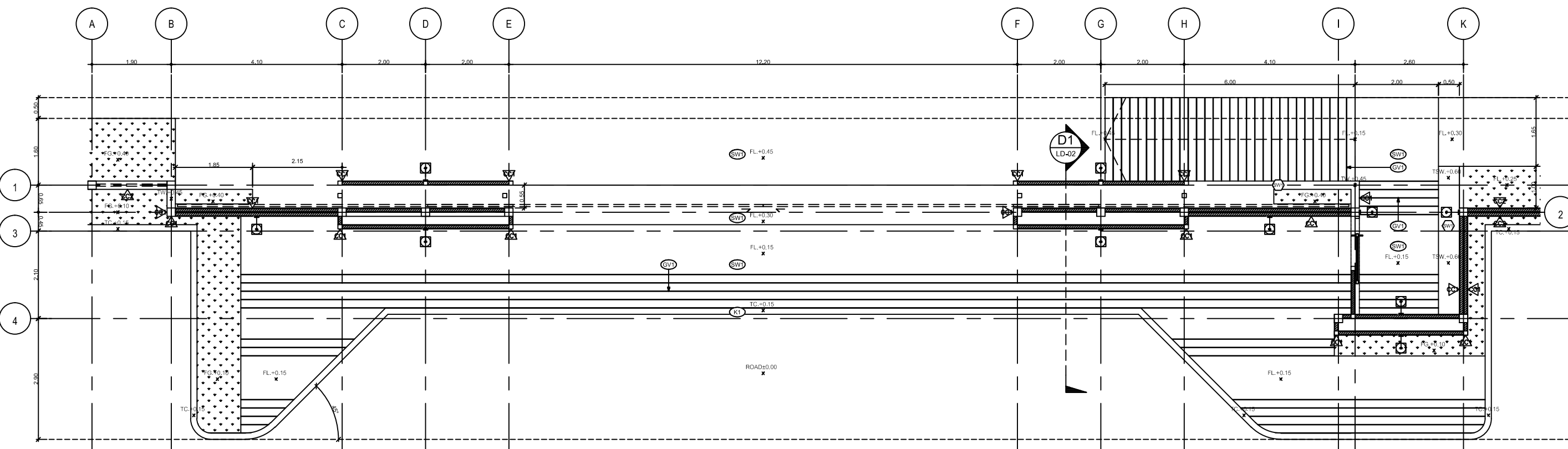
งานวางผังบริเวณและภูมิสถาปัตยกรรม

SHEETS NO:

LD-01

TOTAL SHEET:

23



เหล็กกล่อง 350x50mm.  
ทำสีกันสนิม ทับด้วยสีเทาเข้ม  
(TOA#8301 หรือเทียบเท่า)

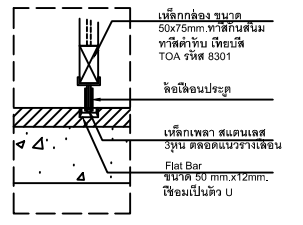
เหล็กกล่องแบน 25x50mm.  
ทำสีกันสนิม ทับด้วยสีเทาเข้ม  
(TOA#8301 หรือเทียบเท่า)

เหล็กกล่องแบน 50x75mm.  
ทำสีกันสนิม ทับด้วยสีเทาเข้ม  
(TOA#8301 หรือเทียบเท่า)

แบบขยายประตูเหล็กเลื่อน: ประตูรั้ว D-01  
SCALE 1:25

### ตารางแสดงสัญลักษณ์ประกอบแบบ

สัญลักษณ์	รายการ
(AS1)	ถนนคสล.
(TC1)	สีทาผิวจราจร สีทาถนน TOA Road Line Paint แบบสะท้อนแสง 0717 สีขาว หรือเทียบเท่า
(C1)	ขอบคันทึบพอร์ซเซเลนสีเทา วัสดุ ขนาด 15x30x100 cm. หรือเทียบเท่า
(C2)	แผ่นทางเดิน คสล. สำหรับขนาด 50x100 cm. หรือเทียบเท่า
(CC1)	ทาสีขาว TOA 8260 หรือเทียบเท่า
(CC2)	ทาสีเทา TOA 8292 หรือเทียบเท่า
(GV1)	สีแดงแฉ่งแนว PVC (แก๊สออก) ขนาด 1cm.
(ST1)	ผิวคอนกรีต พิมพ์ลาย รุ่น NEW GRANITE สี B5-43 หรือเทียบเท่า
(ST2)	ผิวคอนกรีต พิมพ์ลาย รุ่น SAND สี G6-41 หรือเทียบเท่า
(SW1)	ทำผิวทรายล้างเบอร์ 3 สีเทาอ่อน
(SW2)	ทำผิวทรายล้างเบอร์ 3 สีเทาเข้ม
(TR1)	ทำผิวทรายล้างเบอร์ 3 สีขาว



แบบขยาย D1-01  
SCALE 1:10

รูปตัด A-A: ประตูรั้ว D-01  
SCALE 1:25

แบบขยายประตูรั้ว D1





มหาวิทยาลัยเชียงใหม่

# แปลนทุติย

25 หมู่ 13 Srimangkalaj Rd.  
Sulhep Muang Chiangmai  
Tel 053 854816  
Fax 053 854896

PROJECT:

อาคารหอพักนักศึกษา 7 ชั้น  
กลุ่มที่ 2

LOCATION:

ศูนย์แม่ริม อำเภอแม่ริม  
จังหวัดเชียงใหม่

ARCHITECTS:

บริษัท สยามสถาปัตย์ จำกัด 1111

บริษัท สยามสถาปัตย์ จำกัด 1111

บริษัท สยามสถาปัตย์ จำกัด 1111

LANDSCAPE ARCHITECTS:

บริษัท สยามสถาปัตย์ จำกัด 1111

ENGINEERS:

นายวิชาญ ไชยวงศ์ ส.ศ.บ. 8674

นายวิชาญ ไชยวงศ์ ส.ศ.บ. 8674

ELECTRICAL ENGINEERS:

นายวิชาญ ไชยวงศ์ ส.ศ.บ. 8674

SANITARY ENGINEERS:

นายวิชาญ ไชยวงศ์ ส.ศ.บ. 8674

MECHANICAL ENGINEERS:

นายวิชาญ ไชยวงศ์ ส.ศ.บ. 8674

TITLE:

แบบขยาย DETAIL 1 : ประตู D1

SCALE:

1 : 50

APPROVED BY:

REVISION

NO.	DESCRIPTION	DATE

PROJECT NO.:

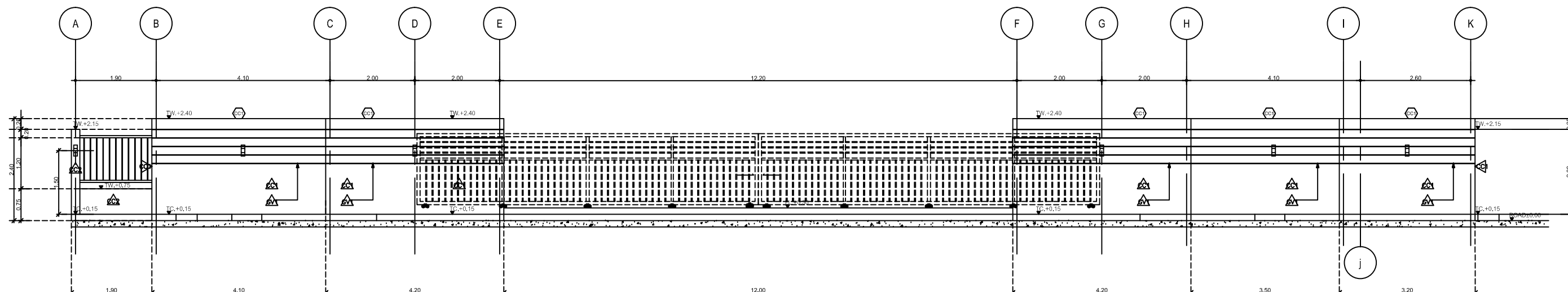
งานวางผังบริเวณและภูมิสถาปัตยกรรม

SHEETS NO.:

LD-02

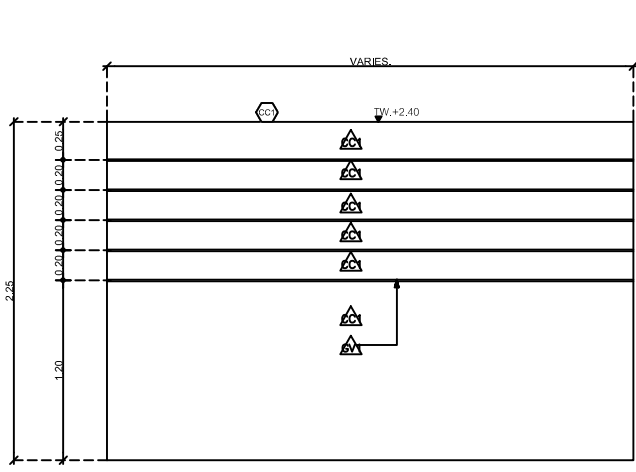
TOTAL SHEET:

23



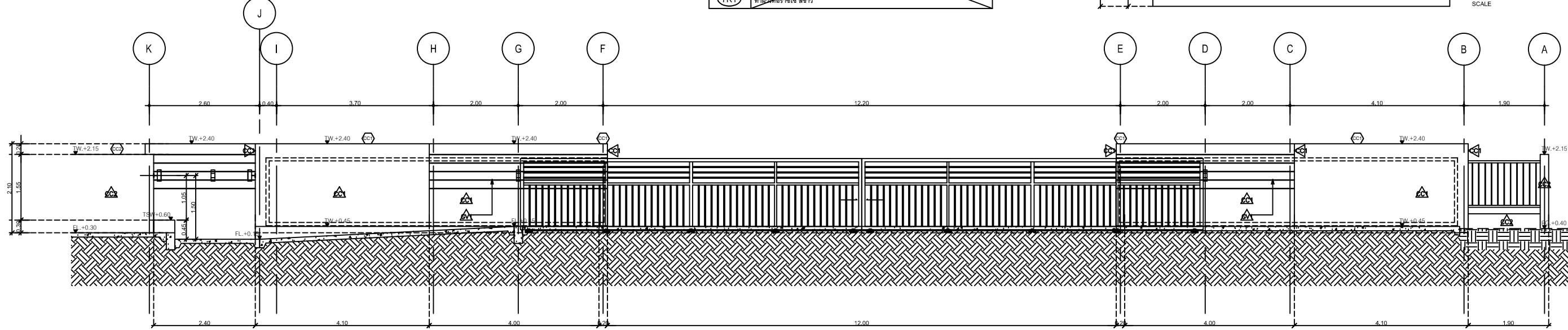
### ตารางแสดงสัญลักษณ์ประกอบแบบ

สัญลักษณ์	รายการ
AS1	ถนนคสล.
TC1	สีทาผิวจราจร สีทาถนน TOA Road Line Paint แบบสะท้อนแสง 0717 สีขาว หรือเทียบเท่า
C1	ขอบคันทันหรือผนังสำเร็จรูป ขนาด 15x30x100 cm. หรือเทียบเท่า
C2	แผ่นทางเดิน คสล. สำเร็จรูปขนาด 50x100 cm. หรือเทียบเท่า
CC1	ทาสีขาว TOA 8260 หรือเทียบเท่า
CC2	ทาสีเทา TOA 8292 หรือเทียบเท่า
GV1	ตีเส้นแบ่งแนวPVC(แกะออก) ขนาด 1cm.
ST1	ฉนวนกันความร้อน ฟิล์มหลายชั้น NEW GRANITE สี BS-43 หรือเทียบเท่า
ST2	ฉนวนกันความร้อน ฟิล์มหลายชั้น SAND สี G6-41 หรือเทียบเท่า
SW1	ทำฉนวนทรายล้างเบอร์ 3 สีเทาอ่อน
SW2	ทำฉนวนทรายล้างเบอร์ 3 สีเทาเข้ม
TR1	ทำฉนวนทรายล้าง สีขาว



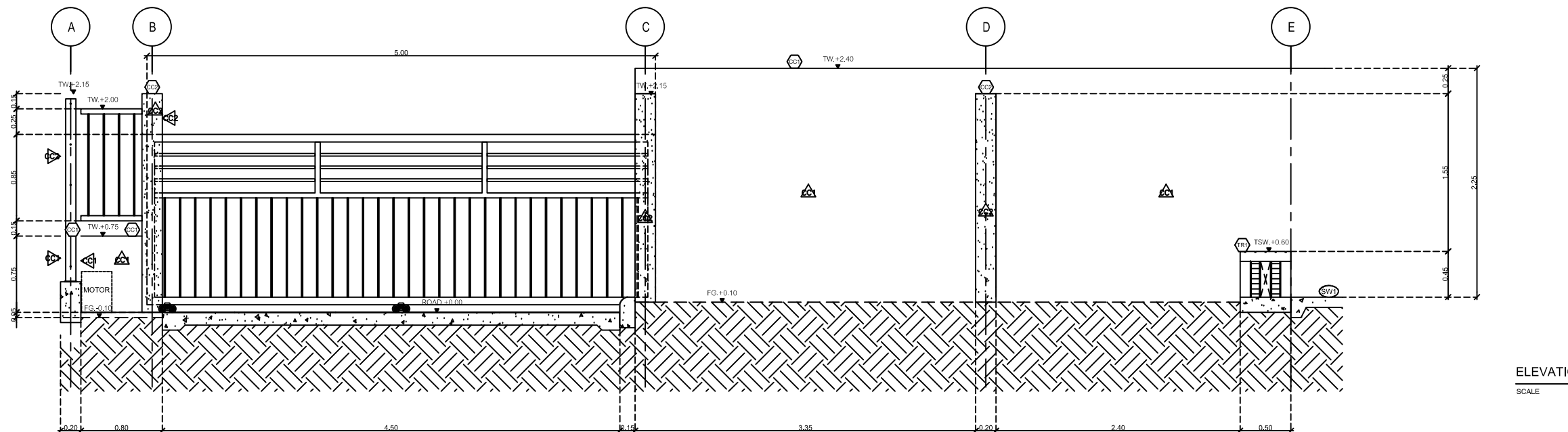
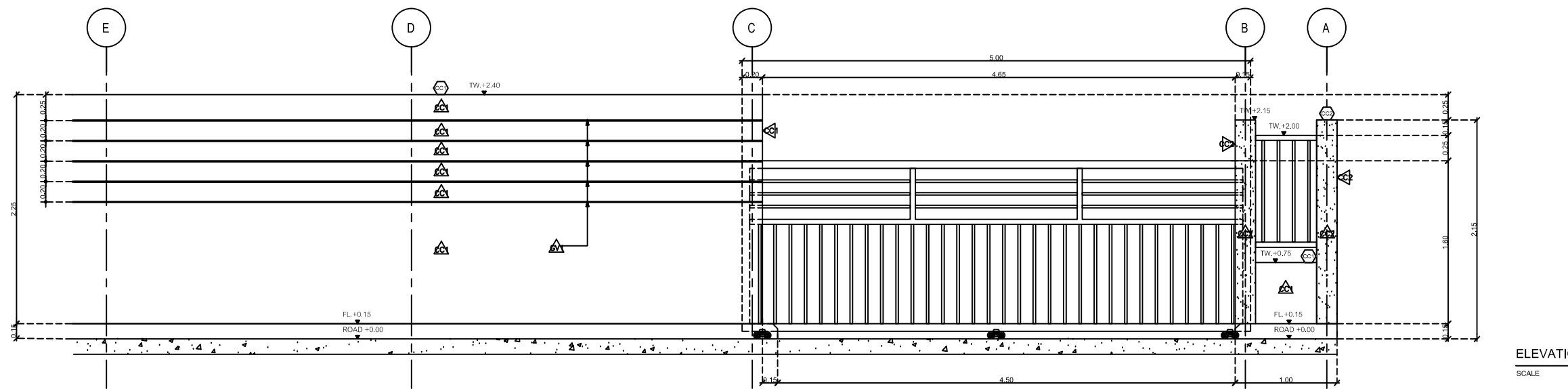
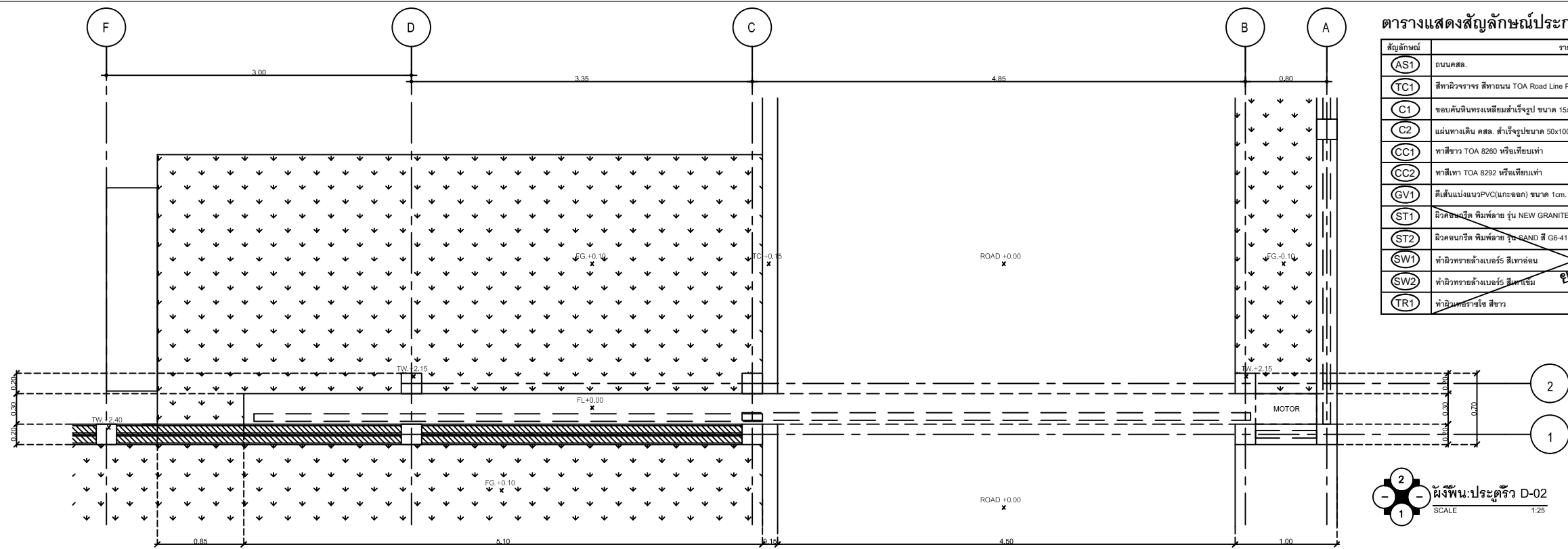
รูปด้าน 1:ประตู D-01  
SCALE 1:50

แบบขยายแนวเสาเจาะ  
SCALE 1:25



รูปด้าน 2:ประตู D-01  
SCALE 1:50

### แบบขยายประตู D1



### ตารางแสดงสัญลักษณ์ประกอบแบบ

สัญลักษณ์	รายการ
(AS1)	อนันตผล.
(TC1)	สีทาผนังทาสีทอาน TOA Road Line Paint แบบสะท้อนแสง 0717 สีขาว หรือเทียบเท่า
(C1)	ขอมันดินทรายหรืออิฐสำเร็จรูป ขนาด 15x30x100 cm. หรือเทียบเท่า
(C2)	แผ่นทางเดิน คสล. สำเร็จรูปขนาด 50x100 cm. หรือเทียบเท่า
(CC1)	ทาสีขาว TOA 8260 หรือเทียบเท่า
(CC2)	ทาสีเทา TOA 8292 หรือเทียบเท่า
(GV1)	ฟิล์มกันแสง PVC(แกะออก) ขนาด 1cm.
(ST1)	ฉนวนกันความร้อน พินทาสี รุ่น NEW GRANITE สี BS-43 หรือเทียบเท่า
(ST2)	ฉนวนกันความร้อน พินทาสี รุ่น SAND สี G6-41 หรือเทียบเท่า
(SW1)	ทำนบกั้นน้ำใต้ดิน
(SW2)	ทำนบกั้นน้ำใต้ดินเสริม
(TR1)	ทำนบกั้นน้ำใต้ดิน สีขาว

**ยกเลิกวัสดุผิวหน้า**

ผังพิมพ์ประตู D-02  
SCALE 1:25



**เพลงฤทธิ**  
25 หมู่ 13 Sittimangkalarn Rd.  
Suthep Muang Chiangmai  
Tel 053 894816  
Fax 053 894896

PROJECT:  
อาคารหอพักนักศึกษา 7 ชั้น  
กลุ่มที่ 2

LOCATION:  
ศูนย์แมริม อำเภอแมริม  
จังหวัดเชียงใหม่

ARCHITECTS:  
ชวลิตชัย สุธรรมากร ภู.สถ. 7123  
วรัญชัญญ์ รัตนชัย ภู.สถ. 17474  
เนืองนิตย์ แก้วนิ่ม ภู.สถ. 18332

LANDSCAPE ARCHITECTS:  
ธีรชัย เจริญศิริวราภรณ์ ภู.สถ. 79

ENGINEERS:  
ศราวณ โขสมน สถ. 8674  
ศักดิ์ชัย ทองพันธ์ ภู.สถ. 33429

ELECTRICAL ENGINEERS:  
จำนงค์ ไชยวงศ์ สถ. 4537

SANITARY ENGINEERS:  
ณัฐชัย ศรีจันทร์ สถ. 275

MECHANICAL ENGINEERS:  
สมจิตร ชินะใจ สถ. 4172

TITLE:  
แบบขยาย DETAIL 2 : ประตู 2

SCALE:  
1 : 25

APPROVED BY:

REVISION		
NO.	DESCRIPTION	DATE

PROJECT NO :  
งานวางผังบริเวณและภูมิสถาปัตยกรรม

SHEETS NO:  
**LD-03**  
TOTAL SHEET:  
**23**





มหาวิทยาลัยเชียงใหม่

# แปลนฤๅที

25 no 13 Sittimangkalajam Rd.  
Suthep Muang Chiangmai  
Tel 053 854816  
Fax 053 854896

PROJECT:

อาคารหอพักนักศึกษา 7 ชั้น  
กลุ่มที่ 2

LOCATION:

ศูนย์เมธี อ่าเภอเมธี  
จังหวัดเชียงใหม่

ARCHITECTS:

ชวัญชัย สุธรรมากร ภู.สถ. 7123  
วชิรรัตน์ วัฒนสุข ภู.สถ. 17474  
เนวิชัย วัฒนสุข ภู.สถ. 18332

LANDSCAPE ARCHITECTS:

ธีรชัย เจริญพิริยกุล ภู.สถ. 79

ENGINEERS:

ศรทวณ ไข่ม้วน สส. 8674  
ศักดิ์ชัย ทองพันธ์ ภู.สถ. 33429

ELECTRICAL ENGINEERS:

จำนงค์ ไชยวงค์ สทก. 4537

SANITARY ENGINEERS:

สมชาย ศรีจันทร์ สส. 275

MECHANICAL ENGINEERS:

สมชาย ชินะใจ สทก. 4172

TITLE:

แบบขยาย DETAIL 3 : ประตูรั้ว 3

SCALE:

1 : 25

APPROVED BY:

REVISION

NO.	DESCRIPTION	DATE

PROJECT NO :

งานวางผังบริเวณและภูมิสถาปัตยกรรม

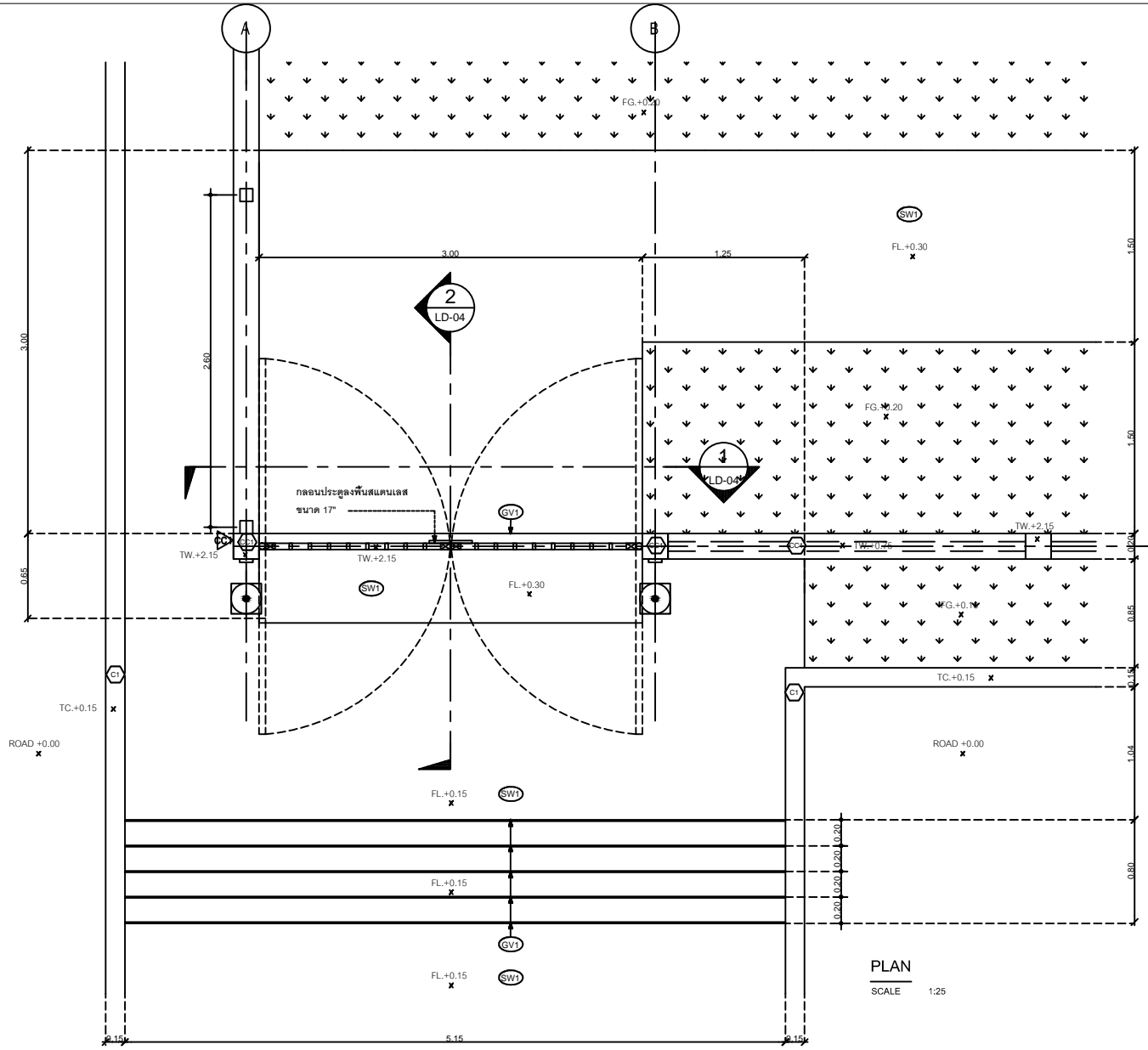
SHEETS NO:

LD-05

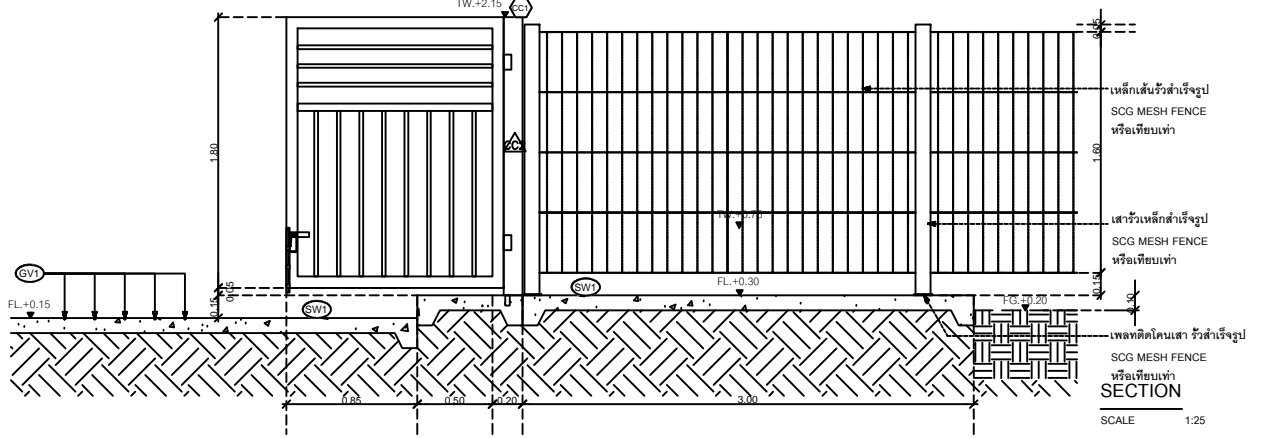
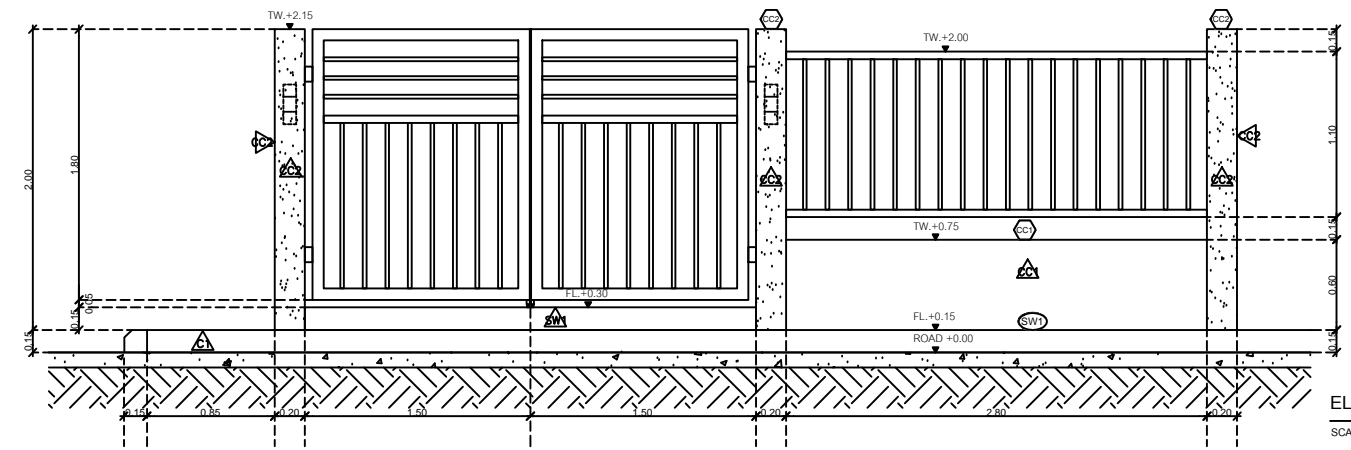
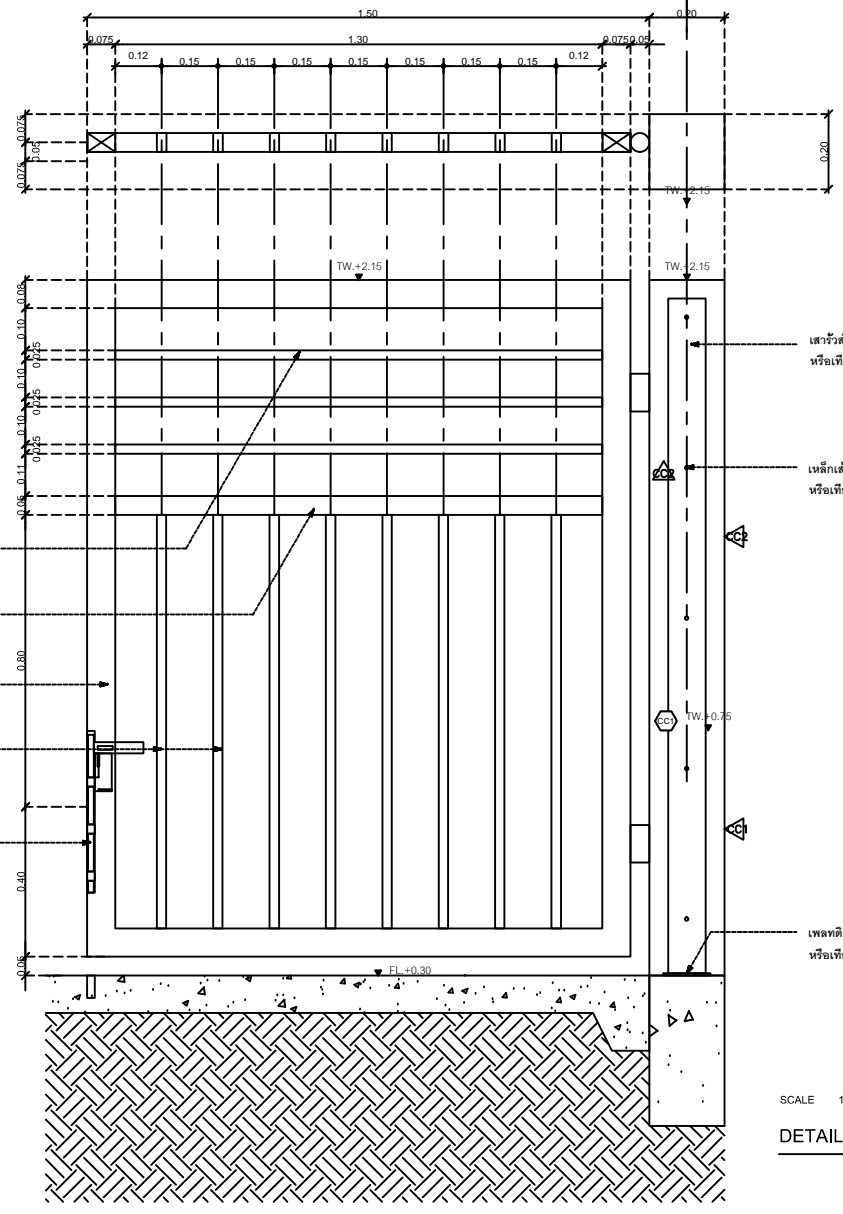
TOTAL SHEET:

23

## แบบขยายประตูรั้ว D-03



- เหล็กดัดแบบ 25x50mm.  
ทำสีกันสนิม ทับด้วยสีเทาเข้ม  
(TOA8301 หรือเทียบเท่า)
- เหล็กดัดแบบ 50x75mm.  
ทำสีกันสนิม ทับด้วยสีเทาเข้ม  
(TOA8301 หรือเทียบเท่า)
- เหล็กดัดแบบ 50x75mm.  
ทำสีกันสนิม ทับด้วยสีเทาเข้ม  
(TOA8301 หรือเทียบเท่า)
- เหล็กดัดแบบ 25x50mm.  
ทำสีกันสนิม ทับด้วยสีเทาเข้ม  
(TOA8301 หรือเทียบเท่า)
- กลอนประตูลงพื้นคอนกรีต  
ขนาด 17"



### ตารางแสดงสัญลักษณ์ประกอบแบบ

สัญลักษณ์	รายการ
(AS1)	ถนนคสล.
(TC1)	สีทาผิวจราจร สีเทาถนน TOA Road Line Paint แบบสะท้อนแสง 0717 สีขาว หรือเทียบเท่า
(C1)	ขอบคันหินทรงเหลี่ยมสำเร็จรูป ขนาด 15x30x100 cm. หรือเทียบเท่า
(C2)	แผ่นทางเดิน คสล. สำเร็จรูปขนาด 50x100 cm. หรือเทียบเท่า
(CC1)	ทาสีขาว TOA 8260 หรือเทียบเท่า
(CC2)	ทาสีเทา TOA 8292 หรือเทียบเท่า
(GV1)	ดัดเส้นแบ่งแนว PVC(ตะกอลง) ขนาด 1cm.
(ST1)	ผิวคอนกรีต พิมพ์ลาย รุ่น NEW GRANITE สี BS-43 หรือเทียบเท่า
(ST2)	ผิวคอนกรีต พิมพ์ลาย รุ่น SAND สี G6-41 หรือเทียบเท่า
(SW1)	ทำผิวทรายล้างเบอร์ 5 สีเทาอ่อน
(SW2)	ทำผิวทรายล้างเบอร์ 5 สีเทาเข้ม
(TR1)	ทำผิวทรายล้างสีเทา

ยกเลิกวัสดุผิวหน้า



มหาวิทยาลัยราชภัฏเชียงใหม่

# แปลนทุติย

25 หมู่ 13 Srimangkalam Rd.  
Suthep Muang Chiangmai  
Tel 053 854816  
Fax 053 894996

PROJECT:

อาคารหอพักนักศึกษา 7 ชั้น  
กลุ่มที่ 2

LOCATION:

ศูนย์แมริเมอ อำเภอแมริเมอ  
จังหวัดเชียงใหม่

ARCHITECTS:

ผู้ควบคุม: สุธรรมชาว ภ.สถ. 7123  
บรรณาธิการ: รัตนวิทย์ ภ.สถ. 17474  
นักเขียน: มณีนิภาภคต 18332

LANDSCAPE ARCHITECTS:

วิศวกร: เจริญศิริวิฑูรย์ ช.ภ.สถ. 79

ENGINEERS:

สถาปนิก: ไชยเชน สถ.8674  
ช่างเขียน: ทองพันธ์ ช.ภ.สถ. 33429

ELECTRICAL ENGINEERS:

จำนวน: ไชยเชน สถ.4537

SANITARY ENGINEERS:

สถาปนิก: ประดิษฐ์ สถ.276

MECHANICAL ENGINEERS:

สถาปนิก: ชินใจ สถ.4172

TITLE:

แบบขยาย DETAIL 4 : แบบโครงสร้างประตูรั้ว

SCALE:

1 : 50

APPROVED BY:

REVISION

NO.	DESCRIPTION	DATE

PROJECT NO. :

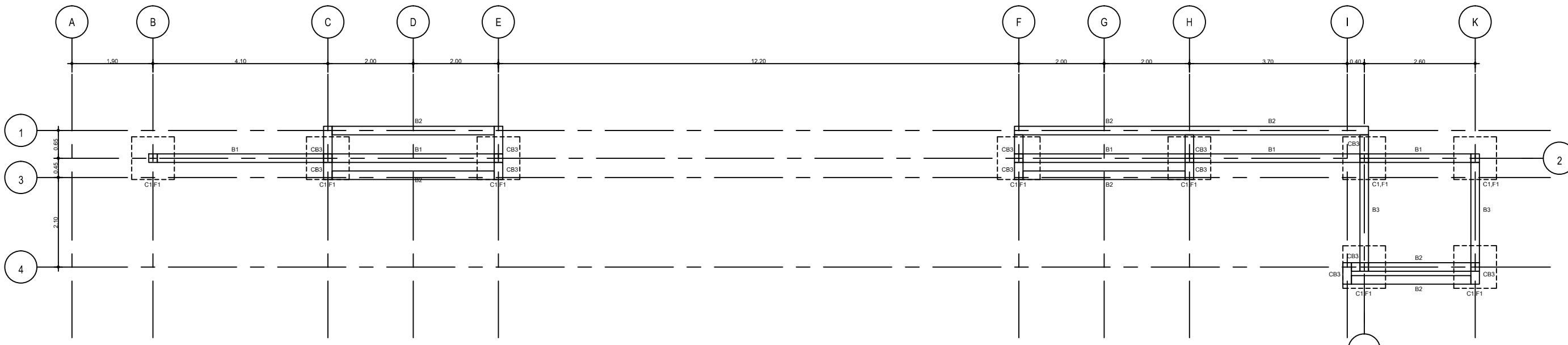
งานวางผังบริเวณและภูมิสถาปัตยกรรม

SHEETS NO:

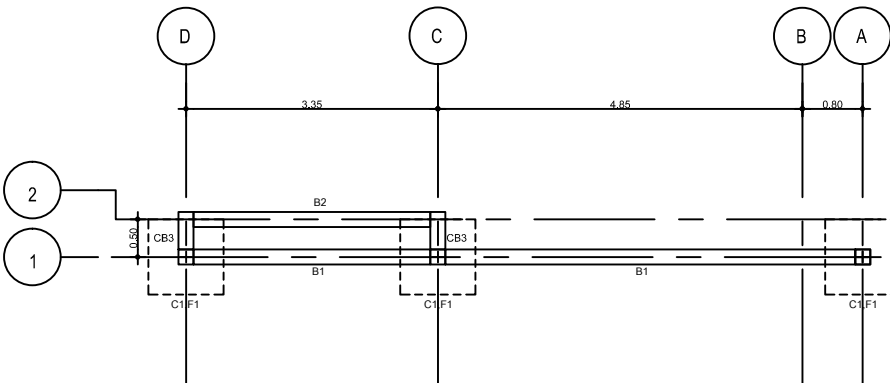
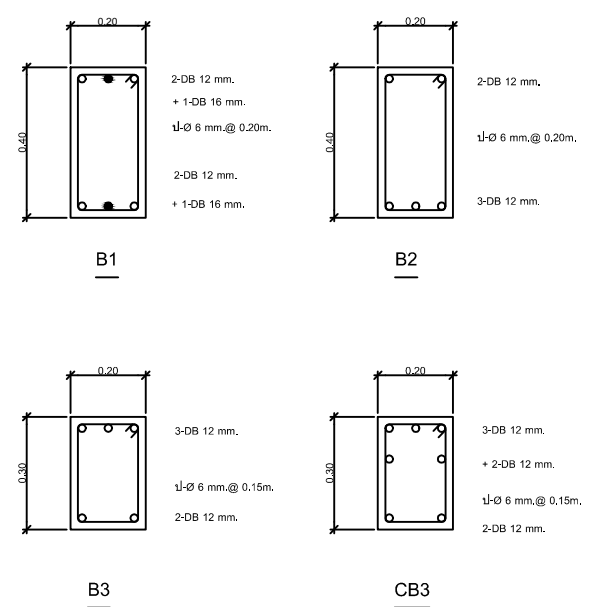
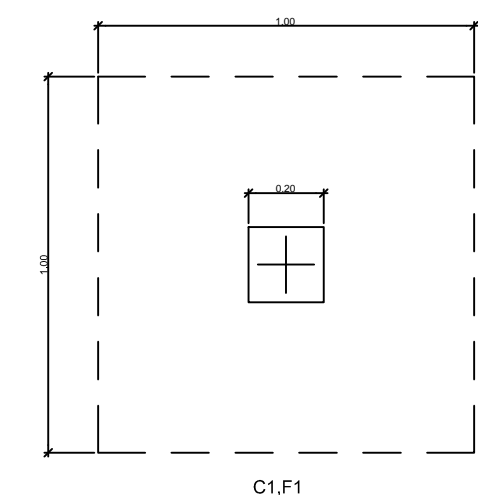
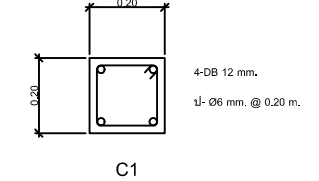
LD-06

TOTAL SHEET:

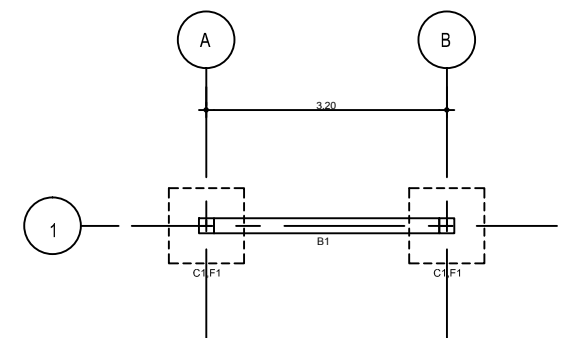
23



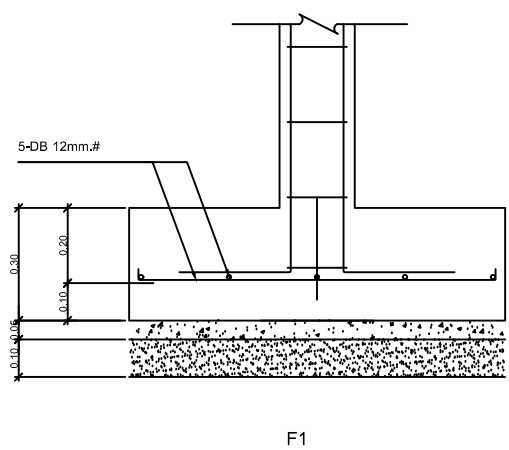
ผังโครงสร้างคาน : ประตูรั้ว D-01  
SCALE 1:50



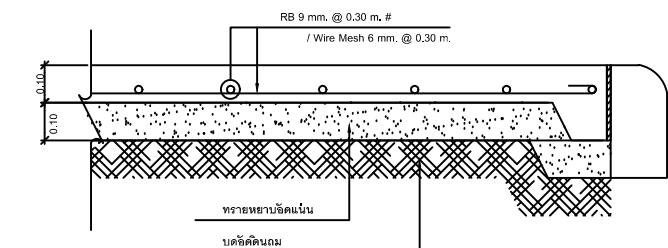
ผังโครงสร้างคาน : ประตูรั้ว D-02  
SCALE 1:50



ผังโครงสร้างคาน : ประตูรั้ว D-03  
SCALE 1:50



F1



GS

แบบขยายโครงสร้าง เสา, คาน, ฐานราก และพื้น  
SCALE 1:10

## แบบโครงสร้างประตูรั้ว

ตารางแสดงสัญลักษณ์ประกอบแบบ

สัญลักษณ์	รายการ
AS1	ถนนคสล.
TC1	สีทาผิวจราจร สีเทาถนน TOA Road Line Paint แบบสะท้อนแสง 0717 สีขาว หรือเทียบเท่า
C1	ขอบคันดินทาสีเหลืองสำหรับรถจักรยาน ขนาด 15x30x100 cm. หรือเทียบเท่า
C2	แผ่นทางเดิน คสล. สำหรับรถจักรยาน ขนาด 50x100 cm. หรือเทียบเท่า
CC1	ทาสีขาว TOA 8260 หรือเทียบเท่า
CC2	ทาสีเทา TOA 8292 หรือเทียบเท่า
GV1	สีเส้นแบ่งแนวPVC(กระเบื้อง) ขนาด 1cm.
ST1	ผิวคอนกรีต พิมพ์ลาย รุ่น NEW GRANITE สี B5-43 หรือเทียบเท่า
ST2	ผิวคอนกรีต พิมพ์ลาย รุ่น SAND สี G6-41 หรือเทียบเท่า
SW1	ทำนุทรายล้างเบอร์รี่ สีเทาอ่อน
SW2	ทำนุทรายล้างเบอร์รี่ สีเทาเข้ม
TR1	ทำนุทรายล้างไฮ สีขาว



มหาวิทยาลัยราชภัฏเชียงใหม่

**แปลนฤดูร้อน**

25 no 13 Sitomkhalajum Rd.  
Sulhep Muang Chiangmai  
Tel 053 854816  
Fax 053 854896

PROJECT:

อาคารหอพักนักศึกษา 7 ชั้น  
กลุ่มที่ 2

LOCATION:

ศูนย์แมริเมอ อำเภอแมริเมอ  
จังหวัดเชียงใหม่

ARCHITECTS:

สุวิทย์ สุธรรมชาวี ภ.ศธ. 71123

วราธิปไตย อินทชัย ภ.ศธ. 17474

เมธิมัย มณีนิภาภคธ. 18332

LANDSCAPE ARCHITECTS:

ธีรชัย เจริญสิริวัฒน์ อก.ศธ. 79

ENGINEERS:

ศุภชาติ ไซม่อน ฐศ.8674

ศักดิ์ชัย ทองพันธ์ อ.ศธ. 33429

ELECTRICAL ENGINEERS:

จำนงค์ ไชยพล ฐศ.4537

SANITARY ENGINEERS:

สุภชัย ศรีอินทร์ ฐศ.276

MECHANICAL ENGINEERS:

สุวิชัย ธีรรัตน์ อก.ศธ. 4172

TITLE:

แบบขยาย DETAIL 5 : ลานจอดรถ

SCALE:

1 : 50

APPROVED BY:

REVISION

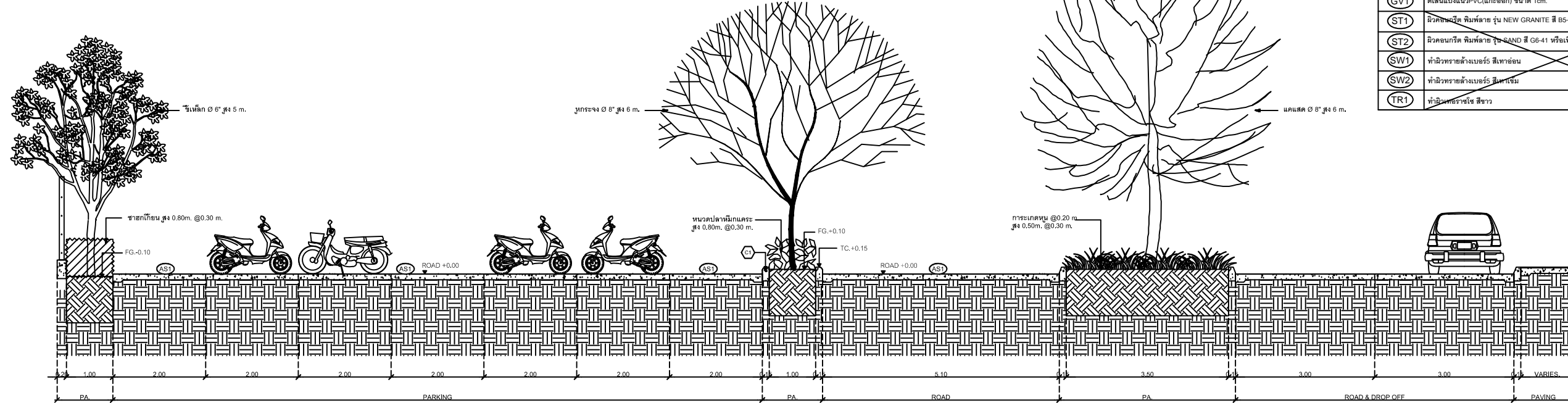
NO.	DESCRIPTION	DATE

PROJECT NO :

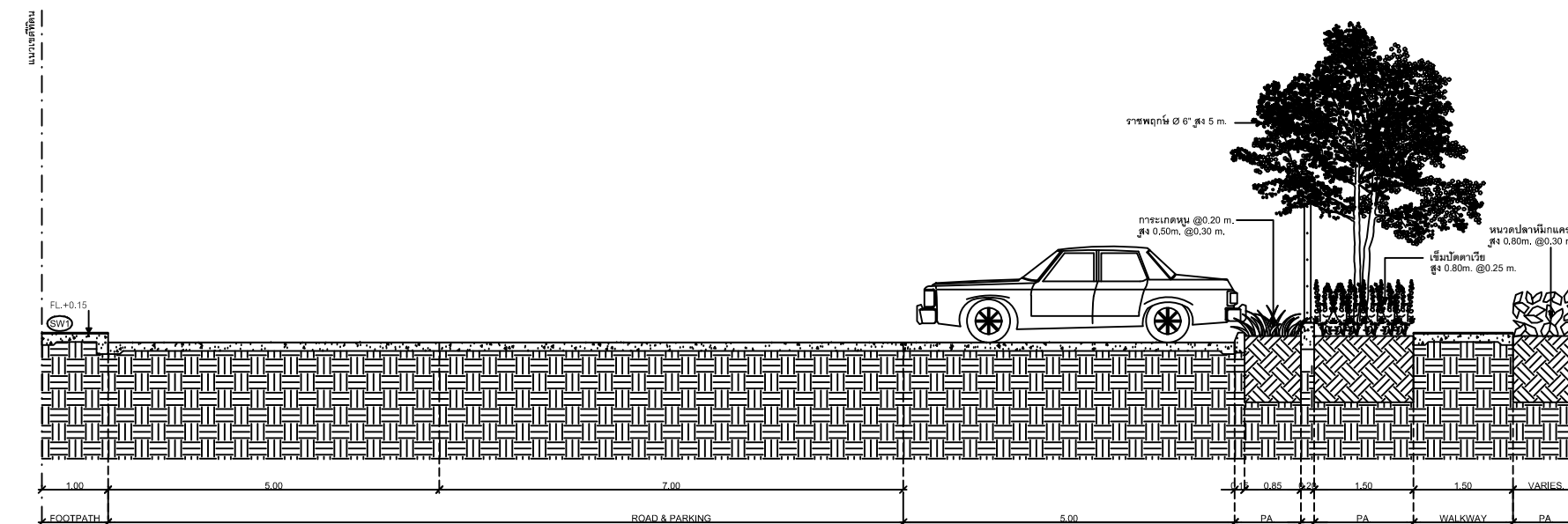
งานวางผังบริเวณและภูมิสถาปัตยกรรม

SHEETS NO:  
LD-07

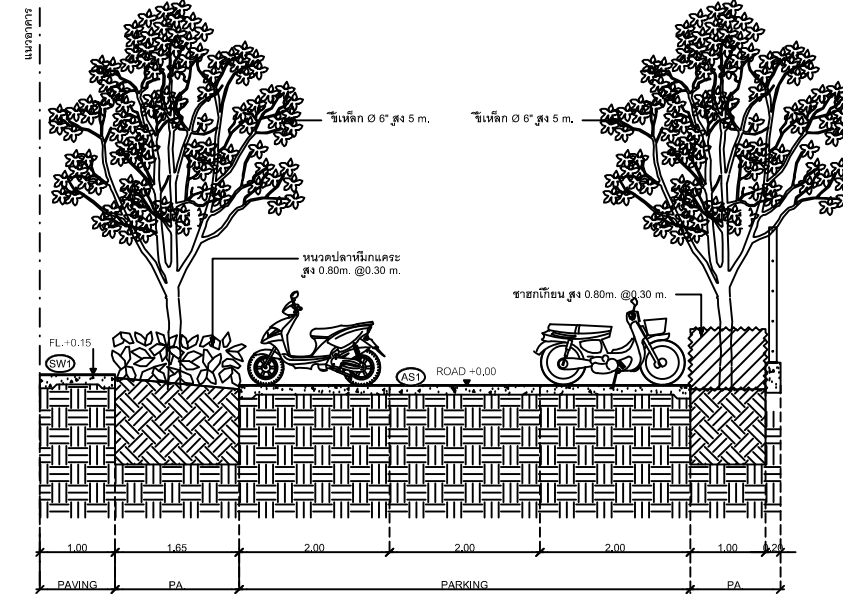
TOTAL SHEET:  
23



รูปตัดแสดงลานจอดรถ  
SCALE 1:50



รูปตัดแสดงลานจอดรถ  
SCALE 1:50



รูปตัดแสดงลานจอดรถ  
SCALE 1:50



มหาวิทยาลัยราชภัฏเชียงใหม่

### เพลงฤทธิ์

25 หมู่ 13 Srimangkalajam Rd.  
Suthep Muang Chiangmai  
Tel 053 854816  
Fax 053 854856

PROJECT:

อาคารหอพักนักศึกษา 7 ชั้น  
กลุ่มที่ 2

LOCATION:

ศูนย์แม่ริม อำเภอแม่ริม  
จังหวัดเชียงใหม่

ARCHITECTS:

อรุณชัย สุธรรมชาวี ฎ.ศ.อ. 7123

วราธิศม์ อัครนวิทย์ ฎ.ศ.อ. 17474

เนติชัย มีนิจนาคศด. ๒332

LANDSCAPE ARCHITECTS:

ธีรชัย เจริญศิริวัฒนกุล ฎ.ศ.อ. 70

ENGINEERS:

ศ.ดร.ช. ไซมอน ๒๒874

ศักดิ์ชัย ทองพันธ์ ๒๒833

ELECTRICAL ENGINEERS:

จำนงค์ ไชยวอล ๒๒๓๕๓

SANITARY ENGINEERS:

สุภชัย ศรีอินทร์ ๒๒๓๒๖

MECHANICAL ENGINEERS:

ณัฐชัย ชินะใจ ๒๒๔172

TITLE:

แบบขยาย DETAIL 6 : แบบขยายถนน

SCALE:

1 : 50

APPROVED BY:

REVISION

NO.	DESCRIPTION	DATE

PROJECT NO :

งานวางผังบริเวณและภูมิสถาปัตยกรรม

SHEETS NO:

LD-08

TOTAL SHEET:

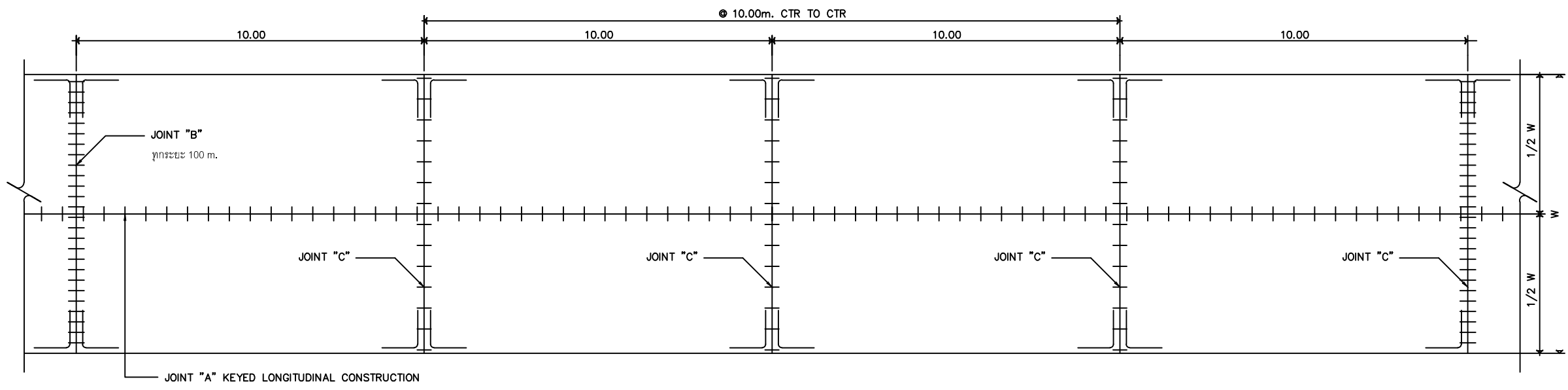
23

## STANDARD ROAD CONCRETE

### รายการประกอบแบบ

1. นิติเป็น "นอมคร" ยกเว้นที่ระบุเป็นอย่างอื่น
2. คุณสมบัติของวัสดุและวิธีการก่อสร้าง นอกเหนือจากที่ระบุในแบบให้เป็นไปตามมาตรฐานการก่อสร้างทาง กรมหลวงชนบท (มทช.) เฉพาะในส่วนที่เกี่ยวข้องเท่านั้น
3. โฉมจากรคอนกรีต ให้ใช้คอนกรีตที่มีกำลังอัดประลัยของแท่งคอนกรีตตัวอย่างรูปลูกบาศก์ 15x15x15 ซม. อายุ 28 วัน ไม่น้อยกว่า 325 กก./ตร.ซม.
4. EXPANSION JOINT จะต้องก่อสร้างทุกระยะ 90-120 ม. ทั้งนี้ให้ขึ้นอยู่กับดุลยพินิจของผู้ควบคุมงาน
5. MASTIC JOINT SEALER ให้ใช้ตามมาตรฐาน AASHTO M. 173-60, ASTM. D. 190
6. JOINT FILLER ให้ใช้ตาม AASHTO M. 153-70, ASTM. 1753-67
7. ผู้รับจ้างสามารถเลือกใช้ WIRE-MESH ( มอก.737 ) แทนเหล็กเส้นตามตารางที่ 1 ได้ โดยผู้รับจ้างจะต้องเสนอขนาดและระยะห่างของเหล็กตะแกรงที่ใช้ พร้อมแสดงใบรับรองคุณภาพจากผู้ผลิตให้ผู้ควบคุมงานอนุมัติก่อนดำเนินการ และในกรณีที่มีการต่อทาบ WIRE-MESH ระยะการต่อทาบจะต้องไม่น้อยกว่า 5 ซม. ทั้งนี้พื้นที่หน้าตัดเหล็กตะแกรงที่ใช้จะต้องไม่น้อยกว่า MINIMUM EQUIVALENT STEEL AREA OF WIRE MESH ที่ระบุไว้ในตารางที่ 1
8. เหล็กเสริม ใช้เหล็กเสริมมาตรฐาน มอก.20 และ มอก.24
9. รอยต่อในคอนกรีต ยกเว้น EXPANSION JOINT ให้ทำรอยต่อด้วยเครื่องตัดคอนกรีต
10. การทำผิวหน้าให้เรียบ ให้ทำโดยลากแปรงกวาดจากขอบด้านหนึ่งไปยังขอบอีกด้านหนึ่งอย่างสม่ำเสมอ และให้เหล็กจมกินโดยร่องที่เกิดจะต้องลึกไม่เกิน 2 มม.
11. ให้ผู้รับจ้างออกแบบส่วนผสมคอนกรีต ( JOB MIX DESIGN ) ที่ใช้ในงานเสนอผู้ควบคุมงานตรวจสอบและอนุมัติก่อนเริ่มงานคอนกรีตอย่างน้อย 15 วัน โดยปริมาณผู้ประเมินดีที่จะใช้ ให้เป็นไปตามการออกแบบส่วนผสมคอนกรีต และมีกำลังอัดประลัยไม่น้อยกว่าที่กำหนด
12. การปูแผ่นพลาสติก กรณีขึ้นรองผิวคอนกรีตเป็นทรายให้ปูเต็ม หากขึ้นรองผิวเป็นหินคลุก ให้ปูบริเวณรอยต่อตามรูปแบบ

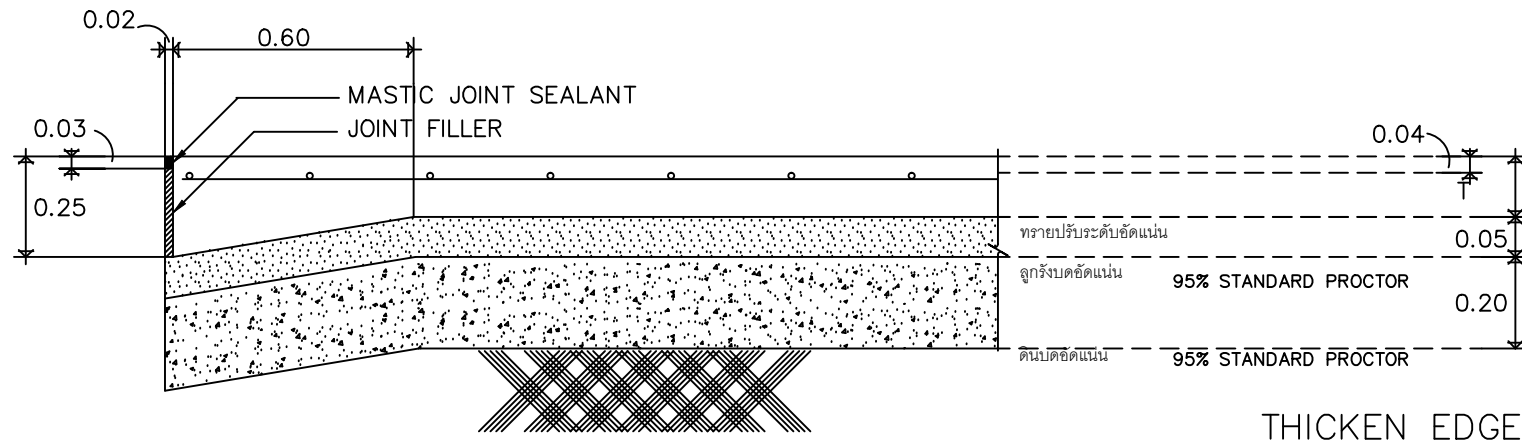
### JOINT "C" (DOWELED TRANSVERS CONSTRUCTION JOINT )



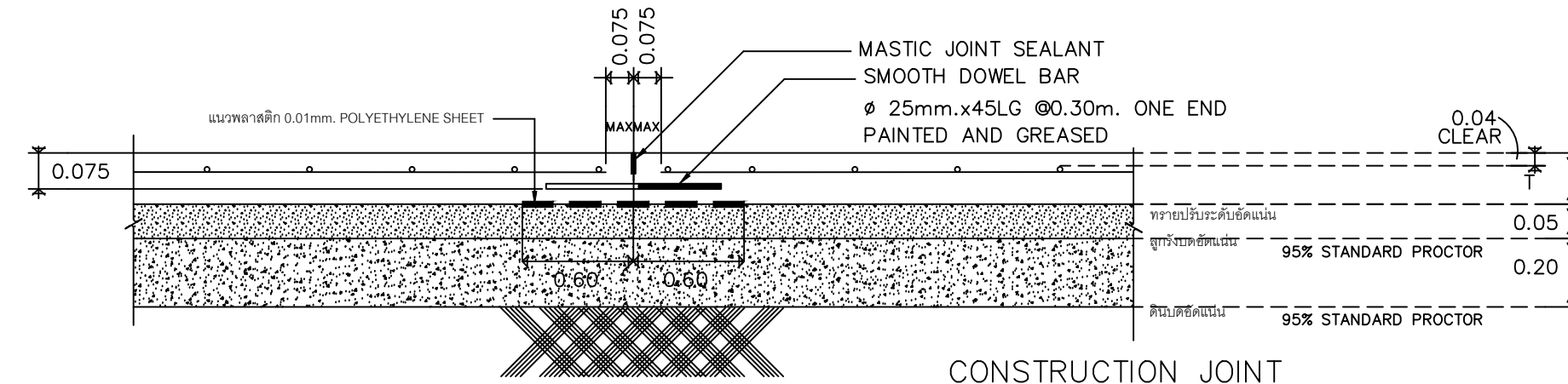
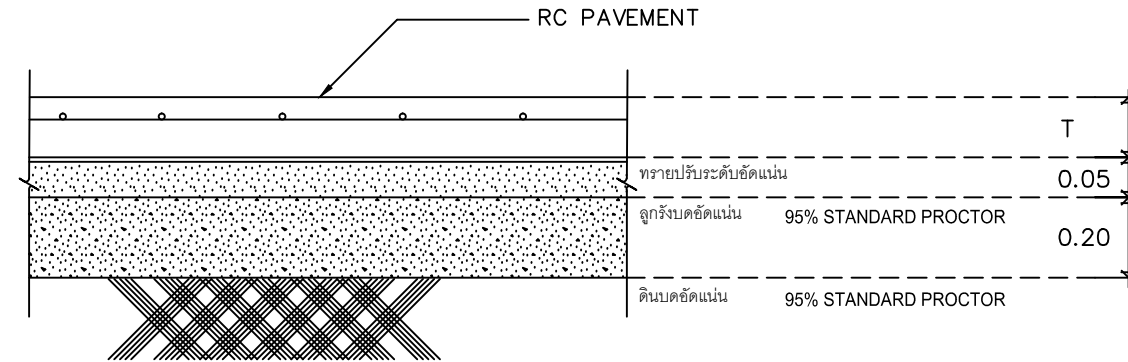
PLAN ROADWAY 1:100

ตารางที่ 1. TEMPERATURE STEEL

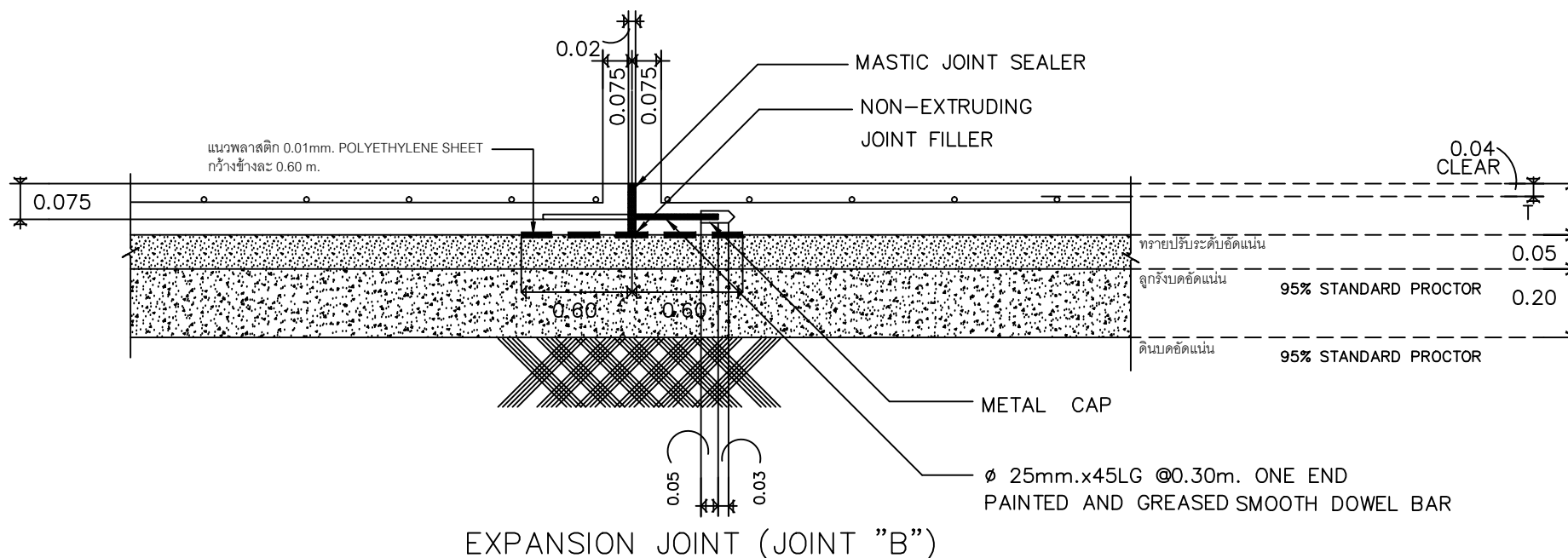
SLAB THICKNESS ( CM. )	LONG I TUDINAL REINFORCEMENT			LANE WIDTH ( M. )	TRANSVERSE REINFORCEMENT		
	เหล็กเส้นกลม SR24 (fs = 1,200 ksc)		MINIMUM EQUIVALENT STEEL AREA OF WIRE MESH (fs = 2,750 ksc) ( Sq.mm/m )		เหล็กเส้นกลม SR24 (fs = 1,200 ksc)		MINIMUM EQUIVALENT STEEL AREA OF WIRE MESH (fs = 2,750 ksc) ( Sq.mm/m )
	DIAMETER/SPACING	STEEL AREA ( Sq.mm/m )			DIAMETER/SPACING	STEEL AREA ( Sq.mm/m )	
15	9@0.25 m.	255	112	< 3.00	RB6@0.30	94	41
				3.50	RB6@0.25	114	50
				4.00	RB6@0.20	141	62
				4.50	RB6@0.20	141	62



THICKENED EDGE



CONSTRUCTION JOINT



EXPANSION JOINT (JOINT "B")

ตารางที่ 2. แสดงขนาดของ WIRE MESH ที่ใช้แทน BAR MESH

BAR MESH (fs = 1,200 Ksc) ( เหล็กเส้นกลม SR 24 )		WIRE MESH (fs = 2,750 Ksc) ( เหล็กเชื่อมตะแกรงสี่เหลี่ยม )	
DIA / SPACING	STEEL AREA ( ตร.ซม./ม. )	DIA / SPACING	STEEL AREA ( ตร.ซม./ม. )
∅6มม.@0.30ม.	0.940	∅4มม.@0.30ม.	0.419
∅9มม.@0.30ม.	2.12	∅6มม.@0.30ม.	0.940



มหาวิทยาลัยราชภัฏเชียงใหม่

เพลงฤทธิ

25 หมู่ 13 Srimangkalam Rd.  
Suthep Muang Chiangmai  
Tel 053 84816  
Fax 053 84866

PROJECT:  
อาคารหอพักนักศึกษา 7 ชั้น  
กลุ่มที่ 2

LOCATION:  
ศูนย์แมริม อำเภอแมริม  
จังหวัดเชียงใหม่  
ARCHITECTS:

ส่วนชัย สธรรมชาวี ภู.สอ.7123  
วรรัตน์ ชัยทรัพย์ ภู.สอ.17474  
เนติพงษ์ วัฒนวิภาส ภู.สอ.18332

LANDSCAPE ARCHITECTS:  
วิรัช เจริญวิวัฒน์ ภู.สอ.79

ENGINEERS:  
สุชาธร ไชยเสน ภู.สอ.8674  
ศักดิ์ชัย ทองพันธ์ ภู.สอ.33429

ELECTRICAL ENGINEERS:  
จำนงค์ ไชยวอ ภู.สอ.4537

SANITARY ENGINEERS:  
สุกัญญา ศรีอินทร์ ภู.สอ.276

MECHANICAL ENGINEERS:  
สุวิชัย ชินโชติ ภู.สอ.4172

TITLE:  
แบบขยาย DETAIL 6 : แบบขยายถนน

SCALE:  
1 : 10

APPROVED BY:

REVISION

NO.	DESCRIPTION	DATE

PROJECT NO :  
งานวางผังบริเวณและภูมิสถาปัตยกรรม

SHEETS NO:  
LD-09

TOTAL SHEET:  
23





มหาวิทยาลัยราชภัฏเชียงใหม่

**แปลนฤๅติ**

25 หมู่ 13 Sitmekalong Rd.  
Suthep Muang Chiangmai  
Tel 053 894816  
Fax 053 894896

PROJECT:

อาคารหอพักนักศึกษา 7 ชั้น  
กลุ่มที่ 2

LOCATION:

ศูนย์เมธีม อำเภอเมธีม  
จังหวัดเชียงใหม่

ARCHITECTS:

ผู้รับผิดชอบ : สุธรรมชาวี ภ.ศ.อ. 7123  
ผู้รับผิดชอบ : ชัยนรินทร์ ภ.ศ.อ. 17474  
ผู้รับผิดชอบ : กันนิตาภคณ 19332

LANDSCAPE ARCHITECTS:

ผู้รับผิดชอบ : เจริญชัยวิวัฒน์ ภ.ศ.อ. 79

ENGINEERS:

สถาปนิก : ไชยเมธีม ศ.ศ.ร. 8674  
ช่างเทคนิค : พงษ์พันธ์ ชัย 33429

ELECTRICAL ENGINEERS:

ช่างเทคนิค : ไชยเมธีม ศ.ศ.ร. 4537

SANITARY ENGINEERS:

ช่างเทคนิค : สุทธิชัย ศ.ศ.ร. 276

MECHANICAL ENGINEERS:

ช่างเทคนิค : ชัยนรินทร์ ศ.ศ.ร. 4172

TITLE:

แบบขยาย DETAIL 6 : แบบขยายถนน

SCALE:

1 : 10

APPROVED BY:

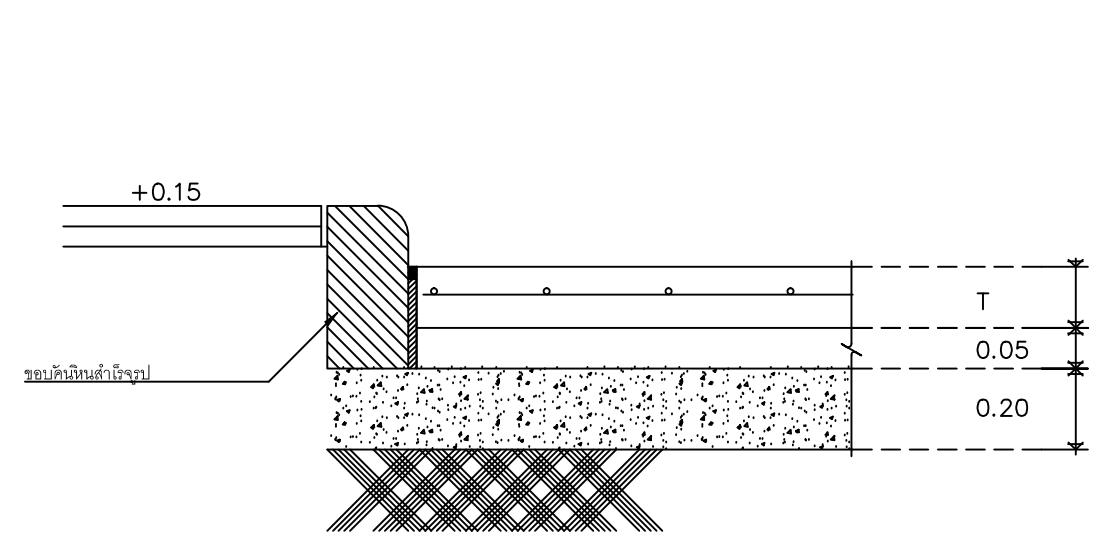
REVISION		
NO.	DESCRIPTION	DATE

PROJECT NO :

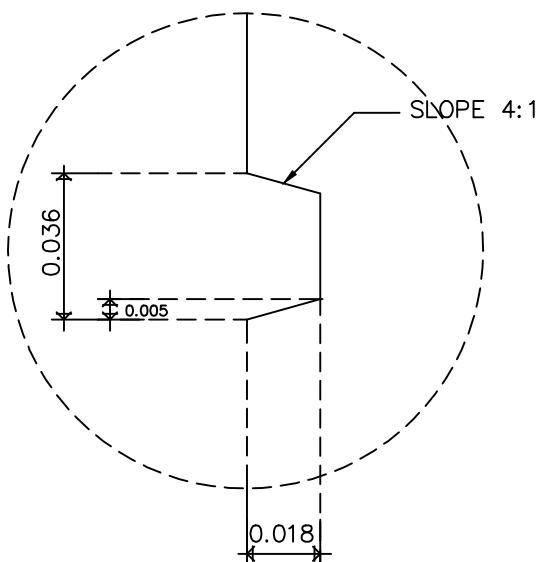
งานวางผังบริเวณและภูมิสถาปัตยกรรม

SHEETS NO:  
**LD-10**

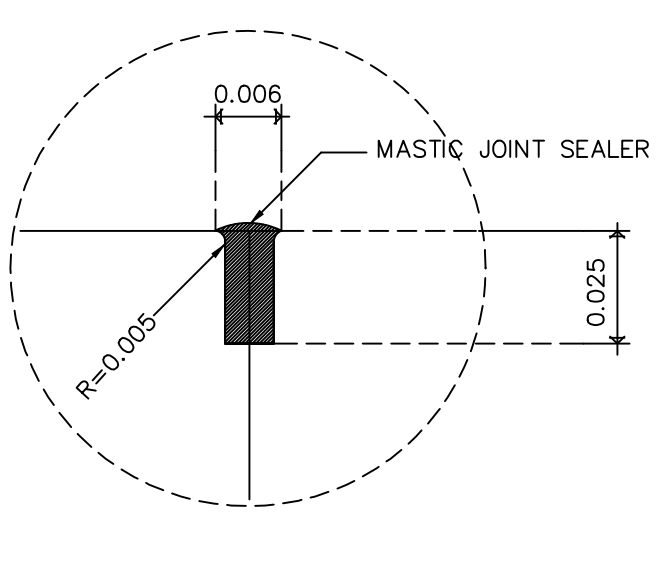
TOTAL SHEET:  
**23**



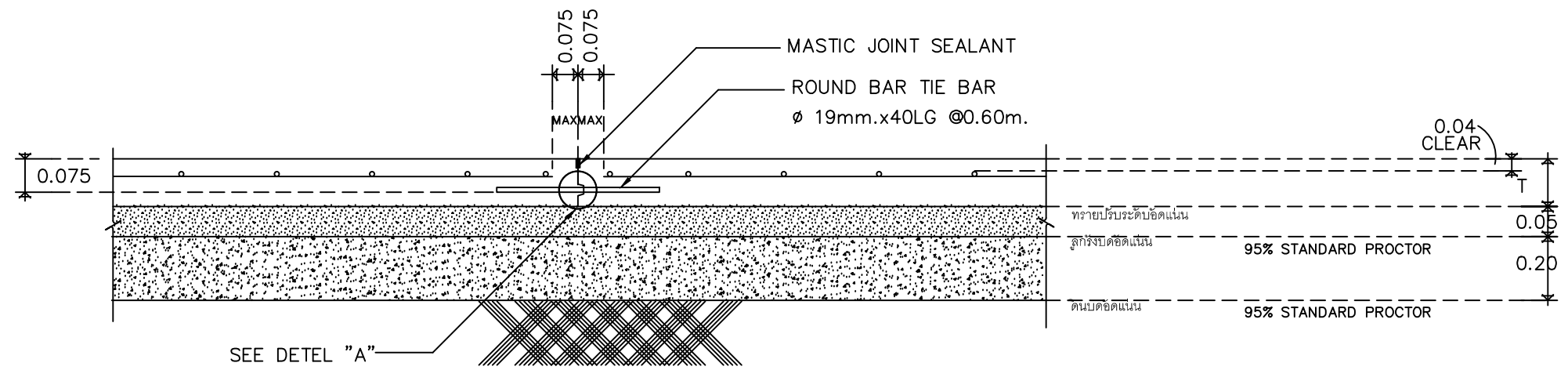
แบบขยายขอบถนน คสล.



DETEL "A"



DETEL "B"



SEE DETEL "A"

LONGITUDINAL JOINT (JOINT "A" )

ตารางที่ 2.แสดงขนาดของ WIRE MESH ที่ใช้แทน BAR MESH

BAR MESH (fs = 1,200 Ksc) ( เหล็กเส้นกลม SR 24 )		WIRE MESH (fs = 2,750 Ksc) ( เหล็กเชื่อมตะแกรงสำเร็จรูป )	
DIA / SPACING	STEEL AREA (ตร.ซม./ม.)	DIA / SPACING	STEEL AREA (ตร.ซม./ม.)
๖มม.@0.30ม.	0.940	๖มม.@0.30ม.	0.419
๙มม.@0.30ม.	2.12	๖มม.@0.30ม.	0.940

STANDARD ROAD CONCRETE



มหาวิทยาลัยราชภัฏเชียงใหม่

# เพลงฤทธิ์

25 no.13 Sitomkhalajam Rd.  
Suhep Muang Chiangmai  
Tel 053 854816  
Fax 053 854896

PROJECT:

อาคารหอพักนักศึกษา 7 ชั้น  
กลุ่มที่ 2

LOCATION:

ศูนย์เสริม อำเภอเสริม  
จังหวัดเชียงใหม่

ARCHITECTS:

ชวัญชัย สุธรรมชวี ภู.สถ. 7123

วรากรณ์ รัตนศรี ภู.สถ. 17474

เนติชัย ภูมิภา ภู.สถ. 18332

LANDSCAPE ARCHITECTS:

ธีรชัย เจริญวิวัฒน์ ภู.สถ. 79

ENGINEERS:

ศ.ชวาท ไข่มแสน สส. 8674

สุกัญญา ทองพันธ์ ภู.สถ. 33425

ELECTRICAL ENGINEERS:

จำนงค์ ไชยกุล สก. 4537

SANITARY ENGINEERS:

สุกัญญา คุระพันธ์ สศ. 275

MECHANICAL ENGINEERS:

สุกัญญา คุ้มใจ สก. 4172

TITLE:

TYPICAL DETAIL 1 : แบบขยายทางเดิน  
TYPICAL DETAIL 2 : แบบขยายขอบคันทัน  
TYPICAL DETAIL 3 : แบบขยายสัญลักษณ์

SCALE:

1 : 20

APPROVED BY:

REVISION

NO.	DESCRIPTION	DATE

PROJECT NO.:

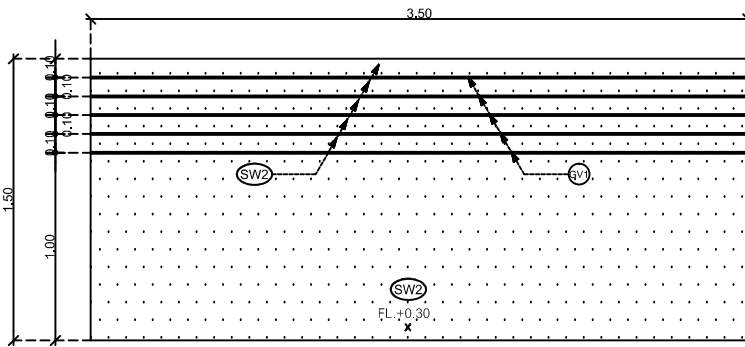
งานวางผังบริเวณและภูมิสถาปัตยกรรม

SHEET NO.:

LTD-01

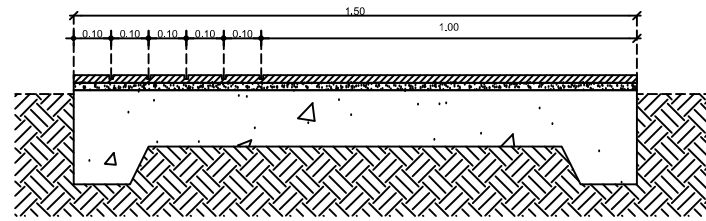
TOTAL SHEET:

23



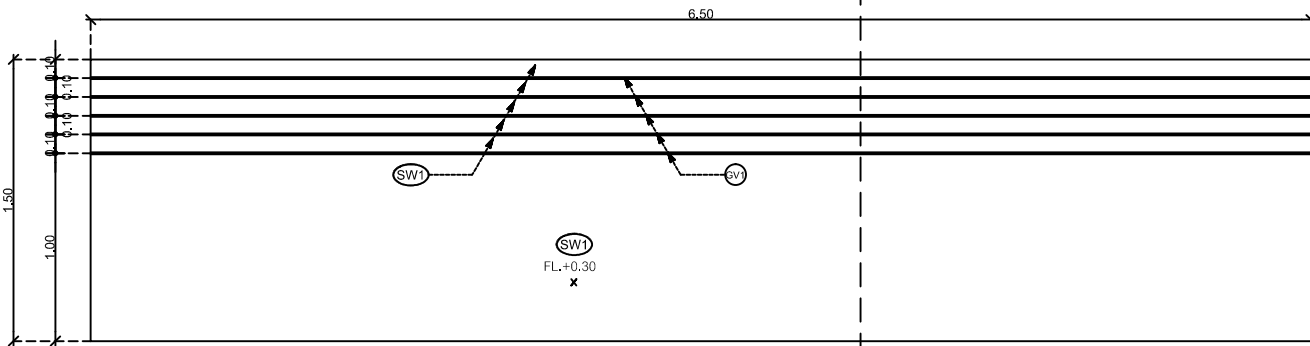
PLAN DETAILS Type A

SCALE 1:20



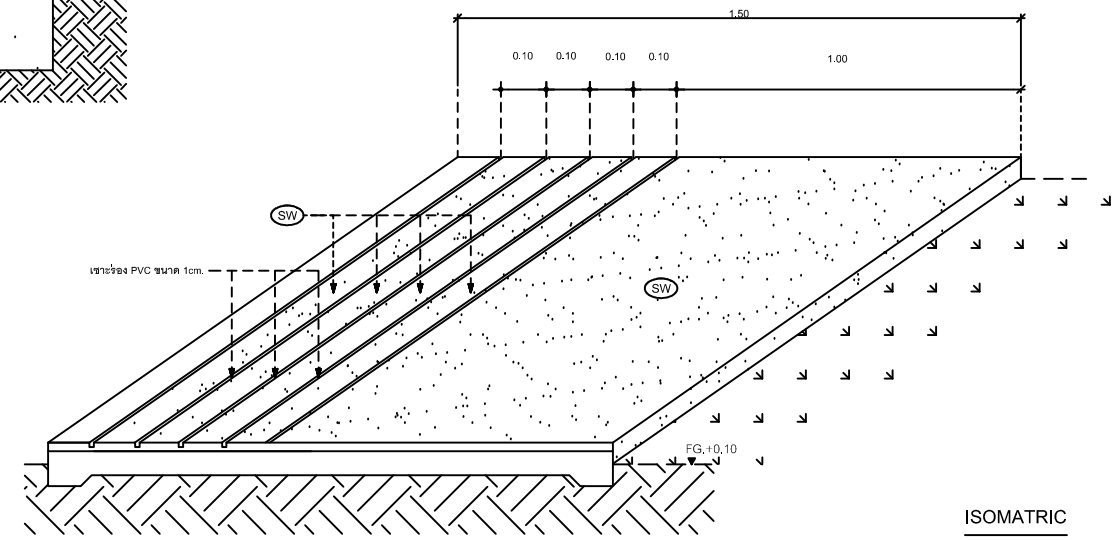
SECTION DETAILS

SCALE 1:10



PLAN DETAILS Type B

SCALE 1:20



ISOMETRIC

SCALE 1:10

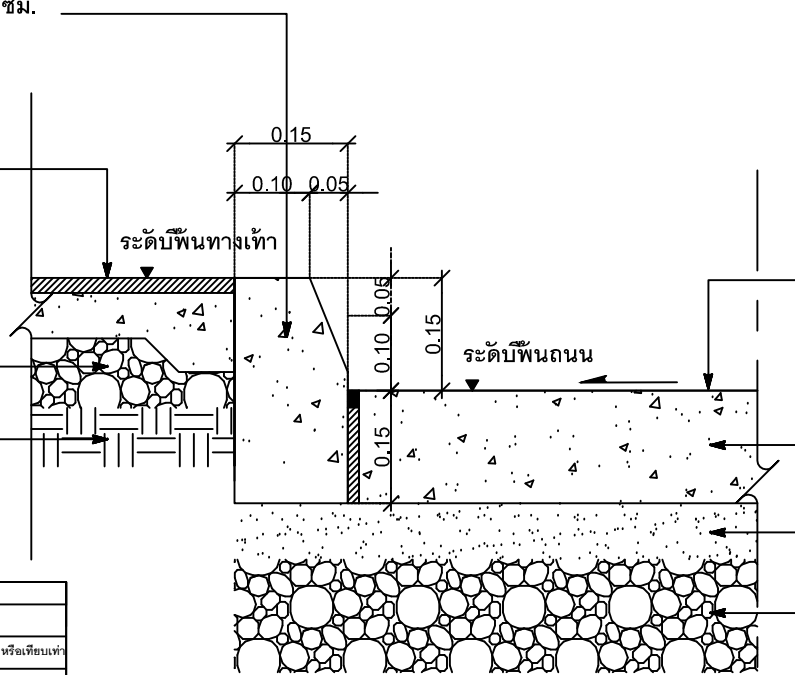
TYPICAL DETAIL 1 : แบบขยายทางเดิน

ขอบคันทันสำเร็จรูป ขนาด 15x100x30 ซม.

วัสดุพื้น(อ้างอิงจากผังพื้น)

หินกรวดปรับระดับ

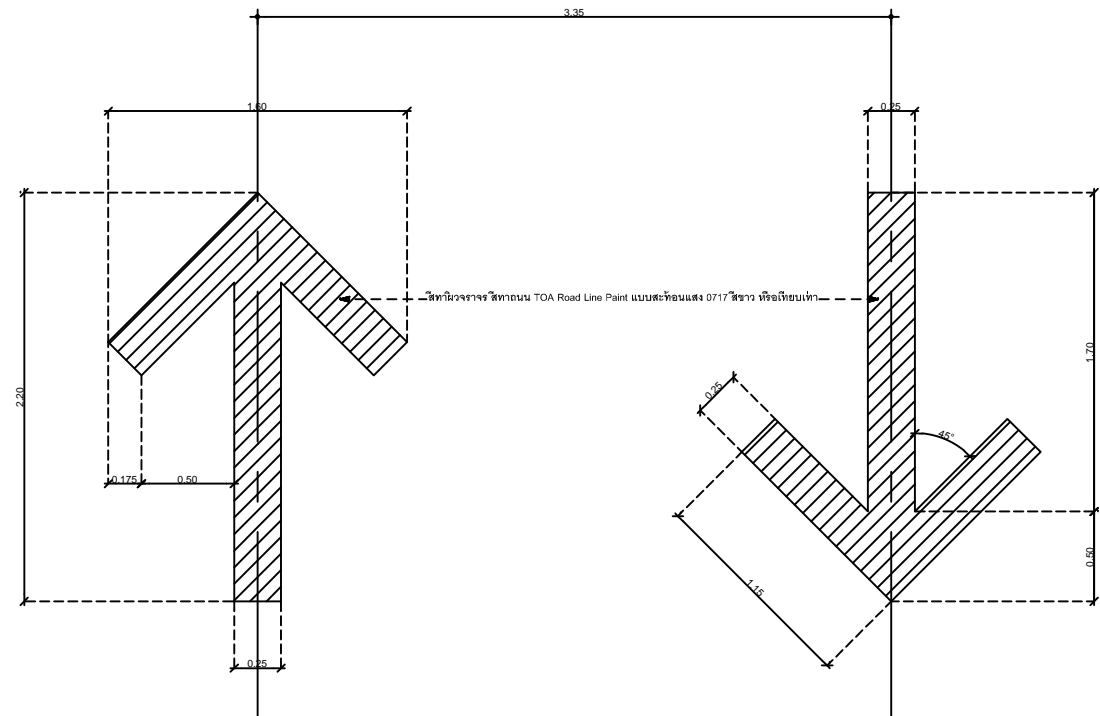
ดินบดอัดแน่น



SECTION DETAILS

SCALE 1:5

TYPICAL DETAIL 2 : แบบขยายขอบคันทัน



PLAN DETAILS

SCALE 1:20

TYPICAL DETAIL 3 : แบบขยายสัญลักษณ์

ตารางแสดงสัญลักษณ์ประกอบแบบ

สัญลักษณ์	รายการ
(AS1)	ถนนคสล.
(TC1)	สีทาผิวจราจร สีทาถนน TOA Road Line Paint แบบสะท้อนแสง 0717 สีขาว หรือเทียบเท่า
(C1)	ขอบคันทันพร้อมเหลี่ยมสำเร็จรูป ขนาด 15x30x100 cm. หรือเทียบเท่า
(C2)	แผ่นทางเดิน คสล. สำเร็จรูปขนาด 50x100 cm. หรือเทียบเท่า
(CC1)	ทาสีขาว TOA 8260 หรือเทียบเท่า
(CC2)	ทาสีเทา TOA 8292 หรือเทียบเท่า
(GV1)	ตีเส้นแบ่งแนวPVC(แกะออก) ขนาด 1cm.
(ST1)	ผิวคันทันหินแกรนิต หินฟลาย รุ่น NEW GRANITE สี B5-43 หรือเทียบเท่า
(ST2)	ผิวคันทันหินแกรนิต หินฟลาย รุ่น SAND สี G6-41 หรือเทียบเท่า
(SW1)	ทำผิวทรายล้างเบอร์ 5 สีเทาอ่อน
(SW2)	ทำผิวทรายล้างเบอร์ 5 สีเทาเข้ม
(TR1)	ทำผิวทรายล้าง สีขาว

ยกเลิกวัสดุหินน้ำ



มหาวิทยาลัยราชภัฏเชียงใหม่

**เพลงฤทธิ์**

25 no13 Sirimangkalajarin Rd.  
Suthep Muang Chiangmai  
Tel 053 84816  
Fax 053 89496

ตารางแสดงสัญลักษณ์ประกอบแบบ

สัญลักษณ์	รายการ
AS1	ถนนคสล.
TC1	สีทาผิวจราจร สีทนถนน TOA Road Line Paint แบบสะท้อนแสง 0717 สีขาว หรือเทียบเท่า
C1	ขอบคันหินทรงเหลี่ยมล้ำเรียวรูป ขนาด 15x30x100 cm. หรือเทียบเท่า
C2	แผ่นทางเดิน คสล. สำร็จรูปขนาด 50x100 cm. หรือเทียบเท่า
CC1	ทาสีขาว TOA 8260 หรือเทียบเท่า
CC2	ทาสีเทา TOA 8292 หรือเทียบเท่า
GV1	ตีเส้นแม่แบบPVC(แกะออก) ขนาด 1cm.
ST1	ผิวคอนกรีต พิมพ์ลาย รุ่น NEW GRANITE สี BS-43 หรือเทียบเท่า
ST2	ผิวคอนกรีต พิมพ์ลาย รุ่น SAND สี G6-41 หรือเทียบเท่า
SW1	ทำผิวทรายล้างเบอร์5 สีเทาอ่อน
SW2	ทำผิวทรายล้างเบอร์5 สีเทาเข้ม
TR1	ทำผิวทรายล้าง สีขาว

**ยกเลิกวัสดุหินน้ำ**

PROJECT:

อาคารหอพักนักศึกษา 7 ชั้น  
กลุ่มที่ 2

LOCATION:

ศูนย์แมริม อำเภอแมริม  
จังหวัดเชียงใหม่

ARCHITECTS:

วิฑูชัย สุธรรมชาวี ภ.สถ. 7123  
บรรดินันท์ รัตนคูวี ภ.สถ. 17474  
เบญจนาภา ปิ่นน้อย ภ.สถ. 18332

LANDSCAPE ARCHITECTS:

ธีรชัย เจริญสิริวิฑูกร ฐ.ภ.สถ. 79

ENGINEERS:

ศ.ช.ชว. ไข่มแซม ๙๘๘๗๔  
ศ.ค.ค.ชว. ทองพันธุ์ ๙๖๓๓๕๔

ELECTRICAL ENGINEERS:

จ.อำนวย ไชยวาศ ๙๖๙๕๓๗

SANITARY ENGINEERS:

ศ.ภ.ชว. ธรนิษฐ์ ๙๙๒๗๖

MECHANICAL ENGINEERS:

สมจิตร ชินใจ ๙๙๔๑๗๒

TITLE:

แบบขยาย TYPICAL DETAIL 4 : แบบขยายม้านั่ง

SCALE:

1 : 10

APPROVED BY:

REVISION

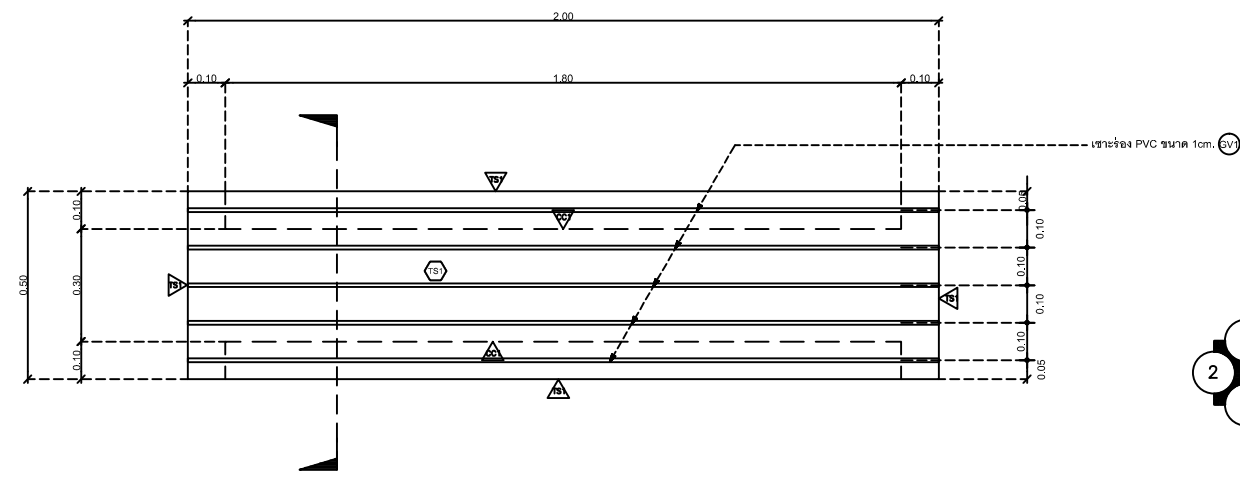
NO.	DESCRIPTION	DATE

PROJECT NO. :

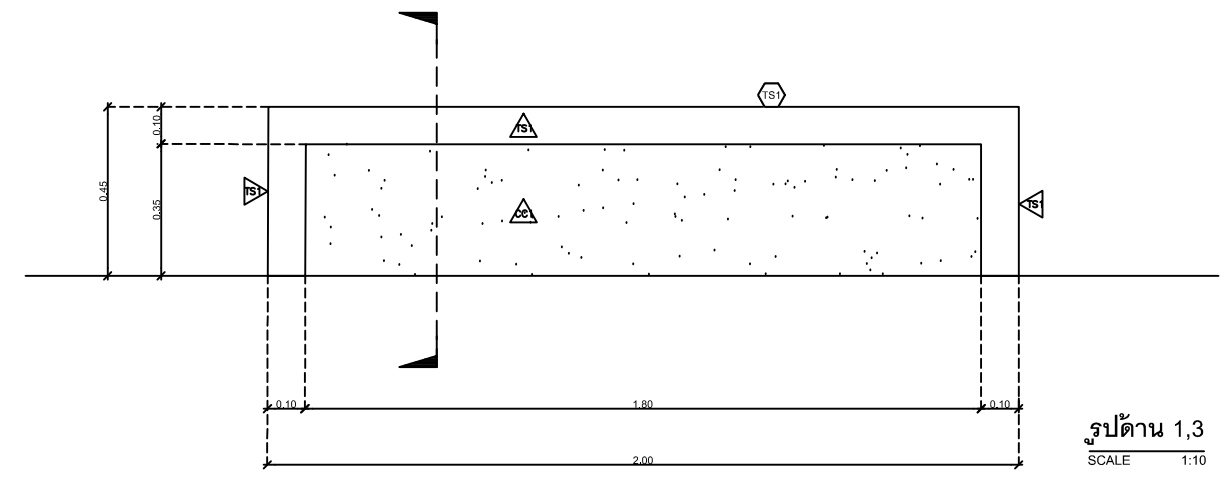
งานวางผังบริเวณและภูมิสถาปัตยกรรม

SHEETS NO.  
**LTD-02**

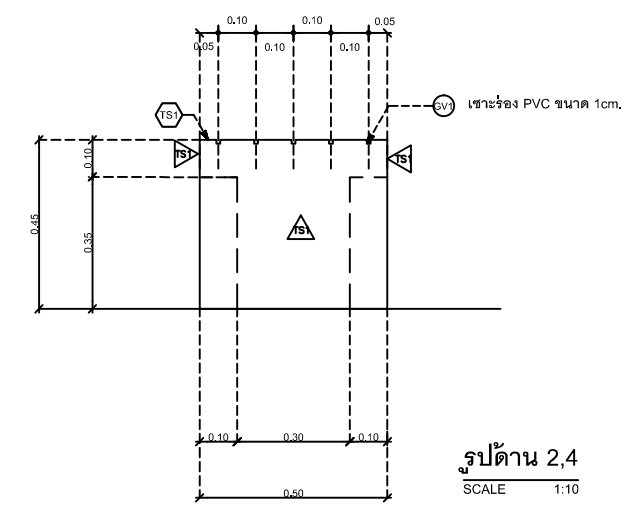
TOTAL SHEET:  
**23**



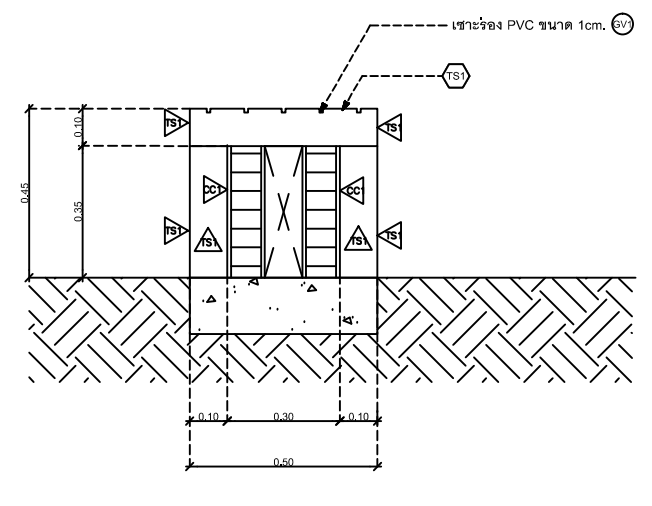
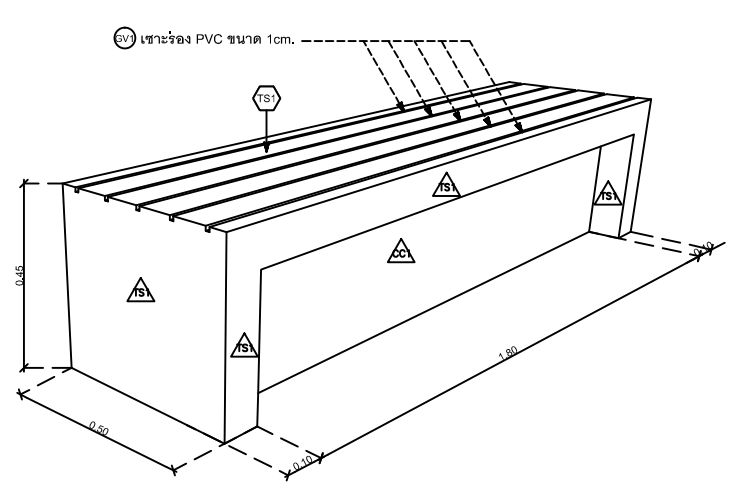
**3 PLAN**  
SCALE 1:10



**รูปด้าน 1,3**  
SCALE 1:10



**รูปด้าน 2,4**  
SCALE 1:10



**รูปตัด**  
SCALE 1:10

**แบบขยายม้านั่ง**

SCALE 1:10



มหาวิทยาลัยเชียงใหม่

# แฟลตอุตสาหกรรม

25 no 13 Sitmakulajarn Rd.  
Suthep Muang Chiangmai  
Tel 053 894816  
Fax 053 894896

PROJECT:

อาคารหอพักนักศึกษา 7 ชั้น  
กลุ่มที่ 2

LOCATION:

ศูนย์แมริม อำเภอแมริม  
จังหวัดเชียงใหม่

ARCHITECTS:

สุวิทย์ ศรีธรรมชาวี ภ.สถ. 7123  
วรวิทย์ รุ่งดวง ภ.สถ. 17474  
เนติวิภา ภักดิ์นิมิต ภ.สถ. 18332

LANDSCAPE ARCHITECTS:

ธีรชัย เจริญศิริวิฑูรย์ ฐ.สถ. 79

ENGINEERS:

ศราวุธ ไซยแสน สถ. 8674  
ศักดิ์ชัย ทองพันธุ์ ฐ.สถ. 33428

ELECTRICAL ENGINEERS:

จำนงค์ ไชยวอด สถ. 4537

SANITARY ENGINEERS:

สมชัย ศรีอินทร์ ฐ.สถ. 276

MECHANICAL ENGINEERS:

สมจิตร ชินใจ ฐ.สถ. 4172

TITLE:

แบบขยาย TYPICAL DETAIL 5 : แบบขยายรั้วโปร่ง

SCALE:

1 : 10

APPROVED BY:

REVISION

NO.	DESCRIPTION	DATE

PROJECT NO.:

งานวางผังบริเวณและภูมิสถาปัตยกรรม

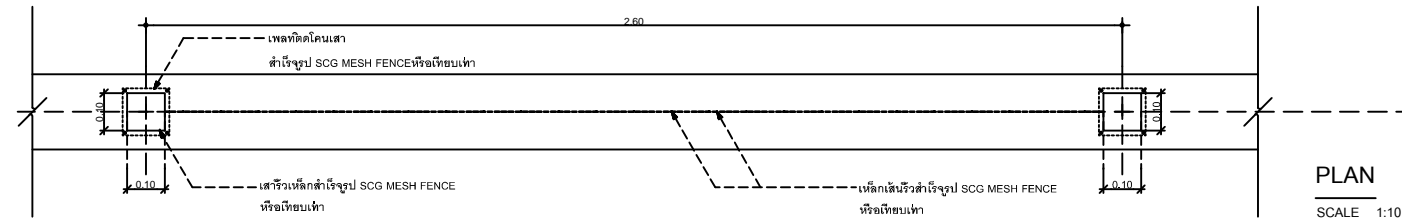
SHEETS NO.:

LTD-03

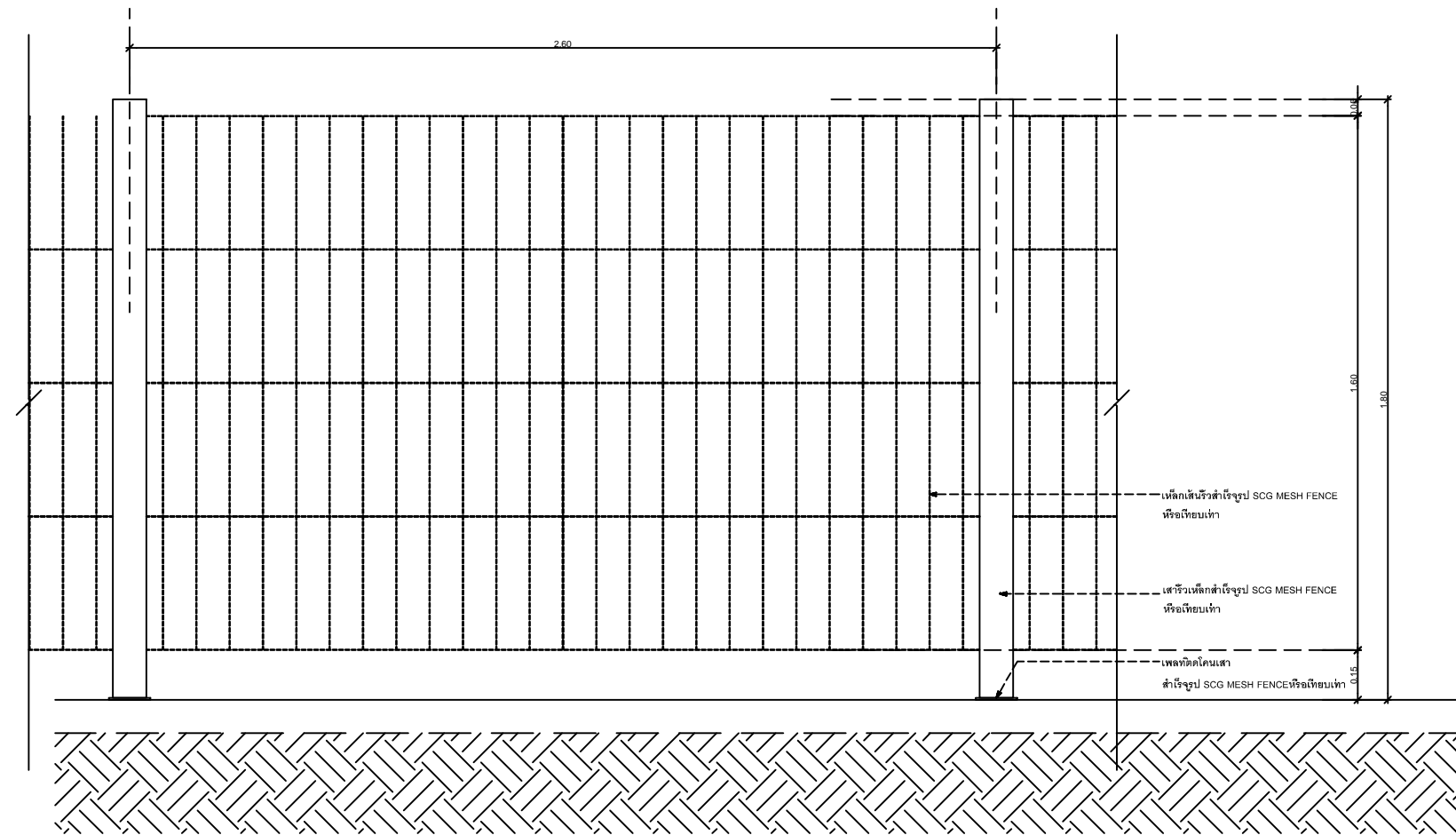
TOTAL SHEET:

23

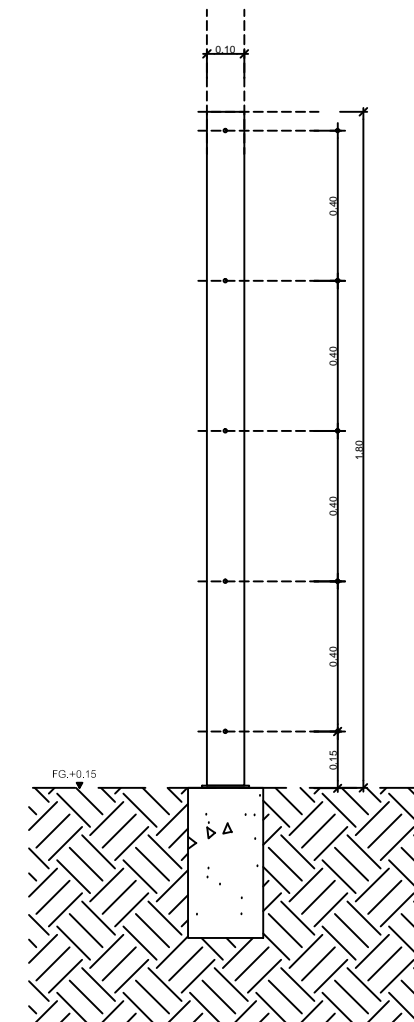
# 001.jpg



# 002.jpg



รูปด้าน SCALE 1:10



รูปตัด SCALE 1:10

## แบบขยายรั้วโปร่ง

SCALE 1:10